



---

# **PARTS BOOK**

---

## **SPS/B-1306 Series SPS/B-1507 Series**

Electronically Controlled  
Pattern Sewing Machine  
(Direct Drive Type)

**PME-090106**

**SUNSTAR MACHINERY CO., LTD.**

From the library of: Superior Sewing Machine & Supply LLC

# Information

## A. Parts Book 구성

### Structure of Part Book

①

**A** Arm, Bed & Machine Body Mechanism  
파, 부드 및 의장품 관계

②

③

④

⑤

⑥

⑦

⑧

⑨

Ref. No.	Parts No.	Note	Name of Parts	품 명	Q'ty	Assembly No.
A-1	01-1284(-03)		Arm	어암	1	
A-2	01-1007(-06)		Bed	베드	1	
A-4	01-0210(-00)		Face Plate	면판	1	
A-5	01-0208(-12H)		Face Plate Gasket	면판 가스켓	1	
A-6	01-1174(-4122)		Screw(L)H4*mm2	볼트	10	
A-7	01-1101(-123D)		Rubber Cap For Face Plate	면판 고무뚜껑	2	
A-9	01-001M(-123D)		Caution S/Screw	경고 스크류	1	
A-8	01-01197(-00)		Timing Upper Cover	상부 타이밍 덮개	1	
A-10	01-0203(-04*mm2)		Screw(S)H4*mm2	볼트H4*mm2(사우)	1	
A-11	01-0174(-00)		Bed Cover(L)	베드 커버(좌)	1	
A-12	01-0144(-123H)		Bed Cover(Gasket,L)	베드 커버 가스켓(좌)	1	
A-13	01-0243(-123D)		Screw(L)H4*mm2	볼트H4*mm2(사우)	14	
A-13-1	45-0244(-100)		Washer	와셔	2	
A-14	01-0175(-123D)		Bed Cover(R)	베드 커버(우)	1	
A-15	01-0174(-123H)		Bed Cover(Gasket,R)	베드 커버 가스켓(우)	1	
A-16	440211(-100H)		Tank Rubber Cap	크림 탱크 고무뚜껑	1	
A-17	01-0274(-123D)		Thread Guide with Three Poles	세극용 실압리(조)	15Set	
A-19	01-0210(-123D)		Thread Guide(L)	면판 실압리(좌)	1	
A-20	01-0210(-123D)		Thread Guide(R)	면판 실압리(우)	3	
A-21	01-0100(-123D)		Thread Guide(H)	면판 실압리	1	
A-22	01-0164(-00)		Arm Thread Guide Assy	어암 실압리 실압리(조)	1	
A-23	11-0175(-752D)		Nut	너트	1	
A-24	01-0210(-123H)		Thread Guide(S)	실압리(위)	1	
A-25	010275(-100H)		Silicon Tank Assy	실리콘 탱크 유압 탱크(조)	15Set	
A-26	010208(-100H)		Silicon Tank	실리콘 탱크 유압 탱크	1	
A-27	010208(-100H)		Silicon Oil Window	실리콘 유압 탱크	1	
A-28	010240(-100H)		Silicon Part	실리콘 유압 탱크 부품	1	
A-29	01-0193(-00)		Part for Silicon Oil Supply	실리콘 유압 탱크 공급부	1	
A-30	01-0194(-00)		Screw(L)H4*mm2	볼트	1	
A-31	04-041(-123D)		Arm Upper Part Rubber Cap	어암 상부 고무 뚜껑	2	
A-33	04-021(-100H)		Needle Bar Rubber Cap	바늘봉 고무 뚜껑	1	
A-34	01-0431(-442L)		Rubber Cap(L)	고무뚜껑(좌)	4	
A-35	44-0211(-742D)		Rubber Cap(R)	고무뚜껑(우)	7	
A-36	01-0175(-123D)		Bed Rubber	베드 고무	1	
A-37	01-0191(-00)		Washer (Sticker,H)	와셔 스티커(우)-부속품	1	
A-38	01-0191(-00)		M Washer (Sticker,M)	와셔 스티커(중)-부속품	1	
A-39	01-0193(-00)		L Washer (Sticker,L)	와셔 스티커(좌)-부속품	1	
A-40	01-0193(-00)		K Washer (Sticker,K)	와셔 스티커(전)-부속품	1	
A-41	01-0211(-123D)		Tap Cover	타프 커버 (부속품)	2	
A-42	01-0214(-123H)		Tap Cover	타프 커버	1	
A-43	41-014(-100H)		Silicon Winder Assy	실리콘(조)	15Set	
A-44	41-0201(-100H)		Silicon Winder (Base Assy)	실리콘 베이스(조)	1	
A-45	41-0204(-123H)		Silicon Winder (Shaft)	실리콘 샤프트	1	
A-46	01-0201(-00)	S. Color	Sticker(S)	와셔 스티커	1	
A-47	01-0201(-752D)		Screw(M)	볼트	1	
A-48	41-0201(-100H)		Silicon Winder	실리콘(부속품)	1	
A-49	01-0104(-552T)		Screw(L)H4*mm2	볼트	2	
A-50	41-0201(-100H)		Silicon Winder Action Ring	실리콘(부속품)	1	
A-51	41-0201(-100H)		Silicon Winder Shaft Rubber Ring	실리콘 샤프트 고무링	1	
A-52	41-0201(-100H)		Silicon Winder Spline	실리콘 스플라인	1	
A-53	41-0211(-100H)		Silicon Winder Adjusting Plate	실리콘 조정판	1	
A-54	01-0130(-123D)		Screw(L)H4*mm2	볼트H4*mm2	1	
A-55	01-0118(-123D)		Washer	와셔	1	
A-56	41-0211(-100H)		Silicon Winder Lower Shaft	실리콘 하부 샤프트	1	
A-57	41-0211(-100H)		Silicon Winder Adjusting Term	실리콘 조정판	1	
A-58	010210(-0113)		Screw(M)H4*mm2	볼트	1	

Note: P=Heavy Material(중질재), M=Medium Material(중질재), H=Plastic Heavy Material(중질재) 후속품  
L=Light Material(저질재), K=Soft Material(부드러운), EL=Large Shutter Piece(대 셔터 폭재)

①:관계 별 고유 코드

Unique code by mechanism

②:관계 별 고유 명칭

Unique name by mechanism

③:관계도

Explode view

④Ref.No.:파트별 고유 식별 번호

Unique identification number by part

⑤Parts No.:고유 제품 코드

Unique Product code

Ex)

구분 Category	Code	비고 remarks
구 부품 Old part	01-030C-1230	
신 부품 New Part	AS-000000-00	조(組) 파트 Set parts
	GP-000000-00	기구적 파트 Instrumental parts
	EP-000000-00	전기적 파트 Electrical parts

⑥Note:공지사항 표기 및 메모

Refers to notice and memo

⑦품

명:파트의 고유 품명

Name of Part:Unique name of parts

⑧Q'ty :파트의 수량

The number of parts

⑨Assembly no.:조(組) 파트의 식별 번호

Unique identification number by set part

## Warning

1. 조에 속한 파트는 개별 조립 시 제품의 파손 또는 재봉 불량 발생될 수 있어 해당 파트에 대한 주문 시에는 조 품목으로만 구입이 가능합니다.
2. 본 책자는 Parts Book으로 제작되었으므로 매뉴얼로 사용 불가합니다.
3. 사전 예고 없이 사양이 변경 될 수도 있습니다.

1. The parts classified as ass'y items may cause damage to the machine or bad sewing when they are separately assembled. Hence, when they are ordered, they can be purchased as ass'y items only.
2. This is a parts book. It cannot be used as a manual.
3. Parts are Subject to change in Design Without Prior Notice.

# Pattern S/M Model

## 패턴 기종 구분

### MACHINE MODEL

**SPS/B-□□-HS-10**

Sunstar Pattern System  
썬스타 패턴 시스템

Series  
시리즈

Sewing Area (XxY)  
봉제범위 구분  
1306 : 130mm x 60mm  
1507 : 150mm x 70mm

Feed Frame Type  
피이드 판 구분

10: Solenoid Type (전자식)  
20: Pneumatic Monolithic Feeding  
Frame (공압식 일체형 피이드 판)  
22: Pneumatic Separately-Driven Feeding  
Frame (공압식 분리형 피이드 판)

Stitch Type 사양 구분  
S: Standard Stitch  
P: Perfect Stitch

Material Type 용도 구분  
G: General Material (일반용)  
H: Heavy Material (후물용)

NOTE : Parts are Subject to change in Design Without Prior Notice.

1. 조에 속한 파트는 개별 조립 시 제품의 파손 또는 재봉 불량 발생될 수 있어 해당 파트에 대한 주문 시에는 조 품목으로만 구입이 가능합니다.
  2. 본 책자는 Parts Book으로 제작되었으므로 매뉴얼로 사용 불가합니다.
1. The parts classified as ass'y items may cause damage to the machine or bad sewing when they are separately assembled. Hence, when they are ordered, they can be purchased as ass'y items only.
  2. This is a parts book. It cannot be used as a manual.

# CONTENTS

## 목 차

### I. Machine Part 기구 파트

A	Machine Body(1) Arm & Machine Body Parts 외장관계(1) 압 및 외장품 관계 ●.....	8
B	Machine Body(2) Bed & Machine Body Parts 외장관계(2) 베드 및 외장품 관계 ●.....	12
C	Upper Shaft Mechanism 상축 관계 ●.....	14
D	Bobbin Winder & Hand Pulley Mechanism 실감기 및 핸드 풀리 관계 ●.....	16
E	Lower Shaft Mechanism 하축 관계 ●.....	18
F	Presser Foot Mechanism 노루발 관계 ●.....	20
G	Presser Plate & Lowering Mechanism 누름판 및 수동 내림 관계 ●.....	24
H	Thread Release & Thread Tension Mechanism 실늦추기 및 실 장력 조절 관계 ●.....	26
I	Wiper Mechanism 와이퍼 관계 ●.....	28
J	Thread Trimming Mechanism 사절 관계 ●.....	30
K	X-Y Mechanism(1) X-Moving Mechanism X-Y 관계(1) X-이송 관계 ●.....	34
L	X-Y Mechanism(2) Y-Moving Mechanism X-Y 관계(2) Y-이송 관계 ●.....	36
M	Feed Mechanism 피이드 관계 ●.....	38
M1	Feed Mechanism (Option) 피이드 관계 (선택사양) ●.....	40
N	Lubrication Mechanism 급유 관계 ●.....	42
O	Table & Thread Stand 테이블 및 실패꽃이 관계 ●.....	44
P	Accessories 액세서리 관계 ●.....	46

### II. Control Part 전기 파트

Q	Control Box Mechanism 컨트롤 박스 관계 ●.....	48
R	Operation Unit Mechanism 오퍼레이션 유닛 관계 ●.....	52
S	Pedal Mechanism 페달 관계	
	① SPS/A-□□-□□-10(20) ●.....	54
	② SPS/A-□□-□□-21 ●.....	56
	③ SPS/A-□□-□□-22 ●.....	58
	④ SPS/A-□□-□□-22-1 ●.....	60



III. SPS/A-□□-HS(GS)-20(22)

T	Feed Mechanism 피이드 관계 ●.....	62
T1	Feed Mechanism (Option) 피이드 관계 (선택사양) ●.....	64
U	Air Control Mechanism 에어 제어 관계 ●.....	66

IV. SPS/A-□□-HP(GP)

V	SPS/A-□□-HP(GP) SPS/A-□□-HP(GP) ●.....	68
---	---	----

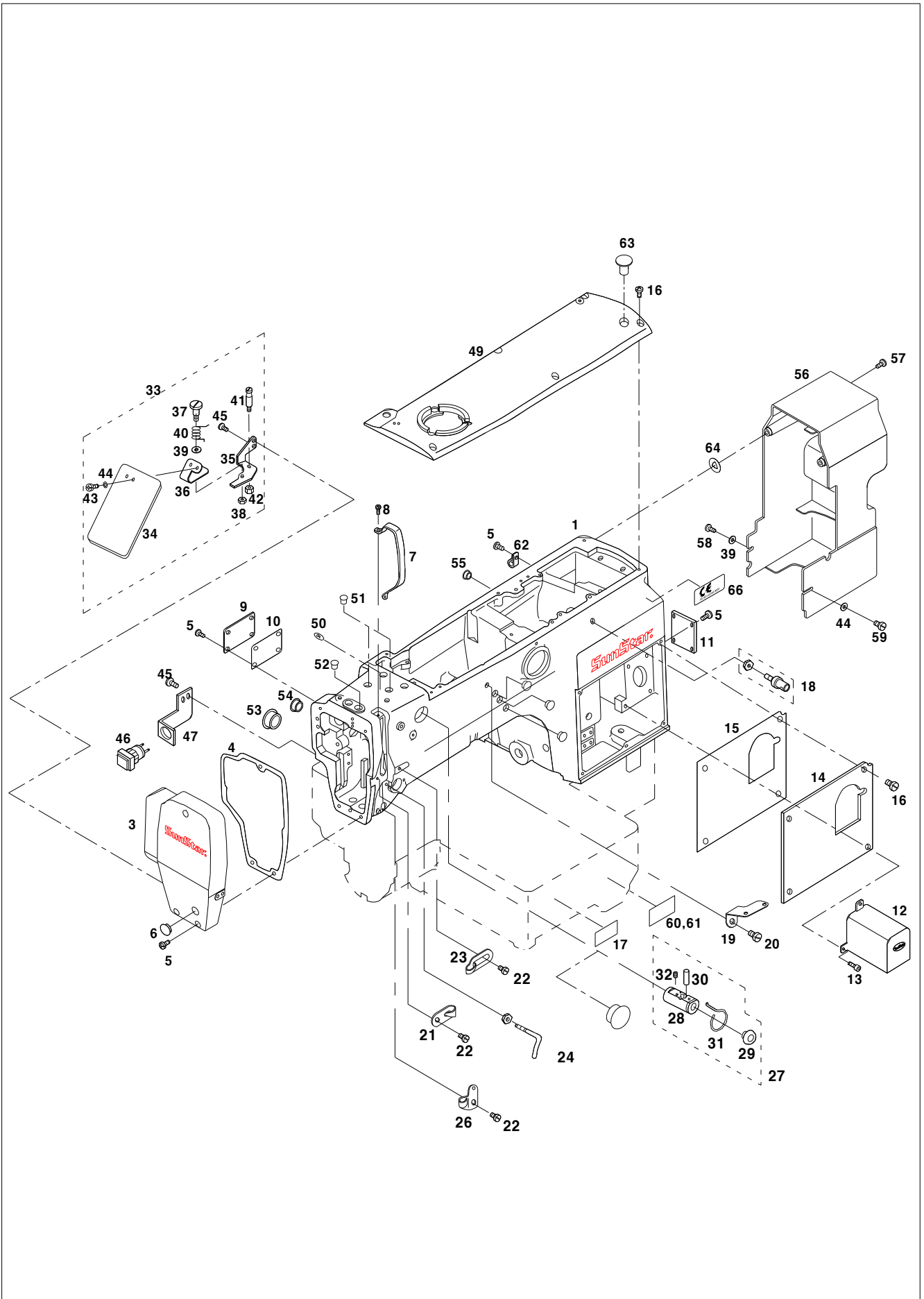
V. SPS/A-1507

W	Exclusive Parts for SPS/B-1507 SPS/B-1507 전용부품 관계 ●.....	70
---	---	----

# A

## Machine Body (1) Arm & Machine Body Parts

### 외장 관계(1) 암 및 외장품 관계





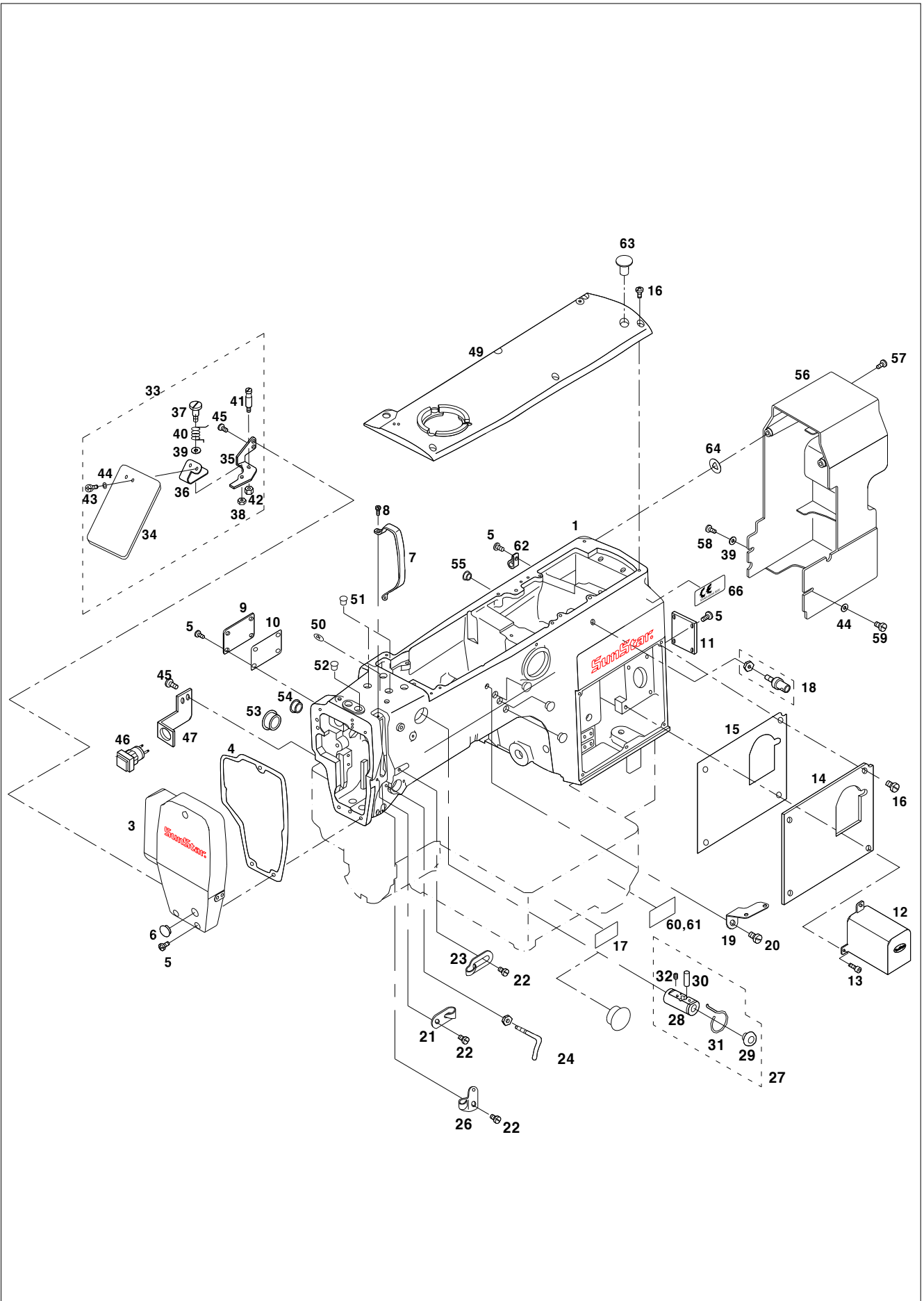
Ref. No.	Parts No.	Note	Name of Parts	품 명	Q'ty	Assembly No.
A-1	GP-012770-06		Arm	아암	1	
A-1-1	01S001S-306H		Arm&Bed Ass'y	암/베드(조)	1Set	
A-3	GP-017883-00		Face Plate	면판	1	
A-4	01S008S-306H		Face Plate Gasket	면판 가스켓	1	
A-5	SC-0543-2302		Screw(11/64"n=40)	침나사	10	
A-6	01-110R-1230		Rubber Cap For Face Plate	면판 고무마개	2	
A-7	01S011S-306H		Thread Take Up Cover	실채기 커버	1	
A-8	SC-0528-1230		Screw(9/64"n=40)	침나사	1	
A-9	01S013S-306H		Left Cover	좌측 커버	1	
A-10	01S014S-306H		Left Cover Gasket	좌측 커버 가스켓	1	
A-11	01S017S-306H		Rear Cover	후면 커버	1	
A-12	01S019S-306H		Y-Stepping Motor Cover	Y-스텝핑 모터 커버	1	
A-13	SC-A170-4124		Screw(M4×P0.7)	침나사	3	
A-14	01S021S-306H		Right Cover	우측 커버	1	
A-15	01S022S-306H		Right Cover Gasket	우측 커버 가스켓	1	
A-16	SC-0523-1230		Screw(3/16"n=28)	침나사	10	
A-17	91-001M-120D		Caution Sticker	경고 스티커	1	
A-18	01S025S-306H		Thread Guide(A) Ass'y	실안내(A) (조)	1	
A-19	01S027S-306H		Thread Guide(B)	실안내(B)	1	
A-20	SC-0122-1230		Screw(15/64"n=28)	침나사	1	
A-21	01-026A-3800		Thread Guide(L)	실안내(좌)	1	
A-22	SC-0120-1230		Screw(9/64"n=40)	침나사	3	
A-23	01S031S-306H		Thread Guide(R)	실안내(우)	1	
A-24	01S033S-306H		Arm Thread Guide	암 실안내 걸이(조)	1	
A-26	01-121A-8150		Thread Guide(U)	실안내(하)	1	
A-27	01S037S-306H		Silicon Tank Ass'y	실리콘 급유 탱크(조)	1Set	
A-28	01S038S-306H		Silicon Tank	실리콘 탱크	1	
A-29	01S039S-306H		Silicon Oil Window	실리콘 유창	1	
A-30	GP-039145-01		Silicon Felt	실리콘 급유 felt	1	
A-31	GP-013053-00		Felt Holder For Silicon Oil Supply	실리콘 급유 felt 잡이	1	
A-32	SC-0164-2700		Screw(11/64"n=40)	고정나사	1	
A-33	01S043S-306H		Safety Plate Ass'y	안전판(조)	1Set	
A-34	01S044S-306H		Safety Plate	안전판	1	
A-35	01S045S-306H		Safety Bracket	안전판 브라켓	1	
A-36	01S046S-306H		Safety Plate Holder	안전판 홀더	1	
A-37	01S047S-306H		Safety Plate Hinge Screw	안전판 단나사	1	
A-38	SN-0101-7400		Nut(11/64"n=40)	너트	1	
A-39	40-007W-1600		Washer	와셔	1	
A-40	01S050S-306H		Safety Plate Spring	안전판 스프링	1	
A-41	01S051S-306H		Safety Plate Spring Hook	안전판 스프링 걸이	1	
A-42	SN-0111-1600		Nut(3/16"n=28)	너트	1	
A-43	SC-0543-2302		Screw(11/64"n=40)	침나사	2	
A-44	40-004W-1600		Washer	와셔	2	
A-45	SN-0543-2302		Screw(11/64"n=40)	침나사	2	
A-46	GP-019553-00		Pause Switch	비상 스위치	1	
A-47	01S058S-306H		Pause Switch Bracket	비상 스위치 브라켓	1	
A-49	GP-014797-00		Top Cover	윗 뚜껑	1	
A-50	44-116M-7900		Oil Sticker	오일 스티커	2	
A-51	04-104R-1230		Arm Upper Part Rubber Cap	아암 상부 고무마개	2	
A-52	01-110R-1230		Needle Bar Rubber Cap	바늘대 고무마개	2	
A-53	01-042R-640L		Arm Left Part Rubber(L)	아암 좌측 고무마개(大)	2	
A-54	01-110R-1230		Arm Left Part Rubber Cap(M)	아암 좌측 고무마개(中)	1	
A-55	44-021R-7400		Arm Left Part Rubber Cap(S)	아암 좌측 고무마개(小)	7	
A-56	01S057S-306D		Motor Cover	모터 커버	1	
A-57	SC-0343-811H		Screw(15/64"n=28)	침나사	2	
A-58	SC-0183-2700		Screw(15/64"n=28)	침나사	1	
A-59	SC-0174-1230		Screw(11/64"n=40)	침나사	1	

Note: HS → Heavy Material (후물용)  
GS → General Material (일반용)

# A

## Machine Body (1) Arm & Machine Body Parts

### 외장 관계(1) 암 및 외장품 관계

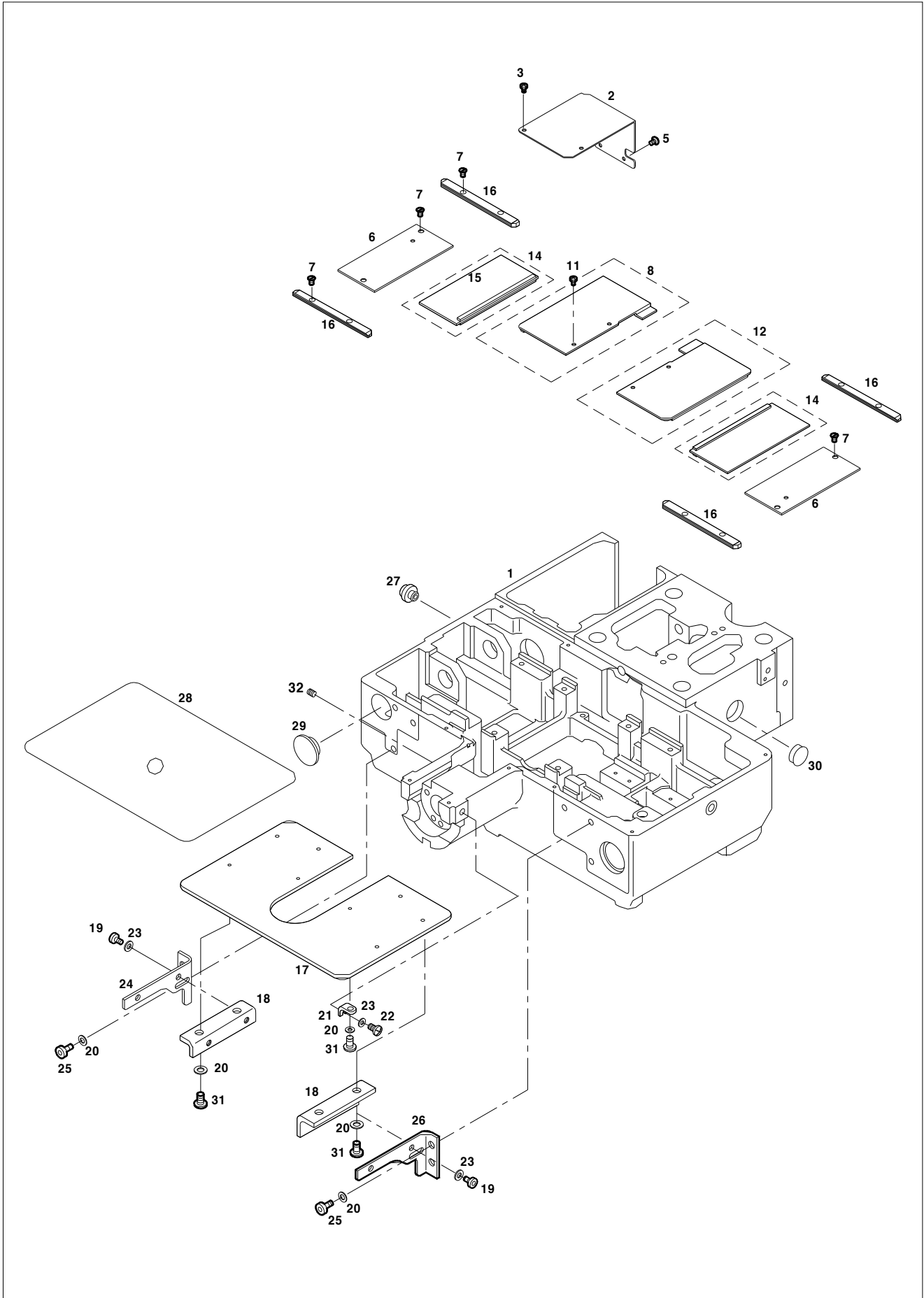




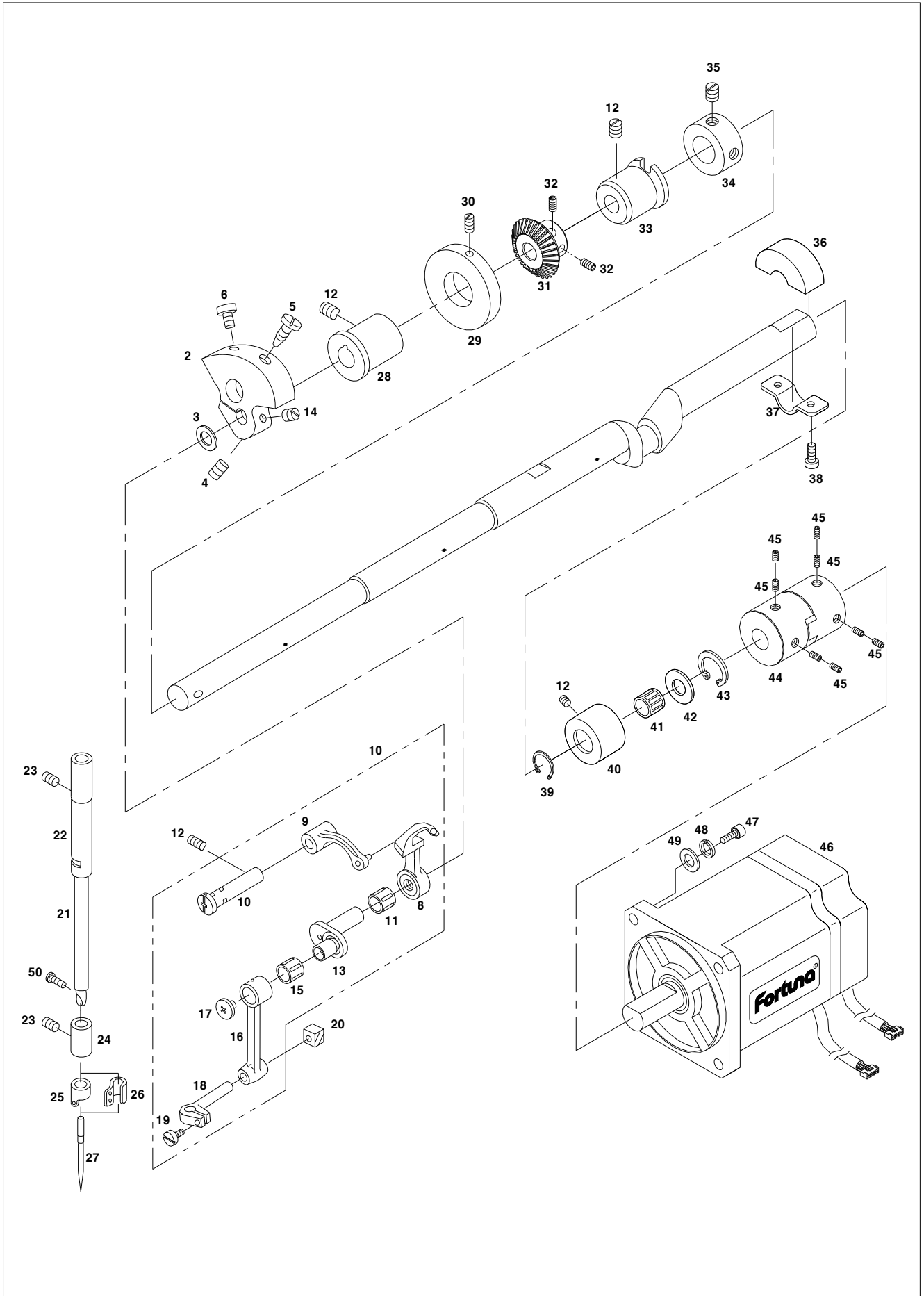
# B

## Machine Body (2) Bed & Machine Body Parts

### 외장 관계(2) 베드 및 외장품 관계



Ref. No.	Parts No.	Note	Name of Parts	품 명	Q'ty	Assembly No.
B-1	GP-023308-07		Bed	베드	1	
B-2	01S060S-306H		X-Motor Cover	X-구동 모터 커버	1	
B-3	SC-0543-2302		Screw(11/64"n=40)	톱나사	2	
B-5	01S063S-306H		Screw(M5×P0.8)	톱나사	2	
B-6	01S083S-306H		Bed Cover	베드 커버	2	
B-7	01S084S-306H		Screw	톱나사	12	
B-8	GP-017416-00		X-Fixed Cover(L) Ass'y	X-고정커버"좌"(조)	1Set	B-8
B-11	01S088S-306H		Screw(M4×P0.7)	톱나사	4	
B-12	GP-017415-00		X-Fixed Cover(R) Ass'y	X-고정 커버"우"(조)	1Set	B-12
B-14	01S093S-306H		X-Moving Cover Ass'y	X-이송 커버(조)	2Set	B-14
B-15	01S094S-306H		X-Moving Cover	X-이송 커버	2	
B-16	01S099S-306H		X-Moving Cover Guide Rail Ass'y	X-이송 커버 안내 레일(조)	4Set	
B-16-1	01S100S-306H		X-Moving Cover Stopper Pin(Ø1.5)	X-이송커버스토퍼핀	4	
B-17	GP-024306-01		Needle Plate Support Cover	침판 지지 커버	1	
B-18	01S105S-306H		Support Cover Adjusting Plate	침판 지지 커버 조정판	2	
B-19	01S104S-306H		Screw(M5×P0.8)	톱나사	4	
B-20	01S107S-306H		Washer	와셔	8	
B-21	01S108S-306H		Support Cover Bracket A	침판 지지 커버 브라켓A	2	
B-22	SC-0548-7400		Screw(3/16"n=28)	톱나사	2	
B-23	01S107S-306H		Washer	와셔	2	
B-24	01S111S-306H		Support Cover Bracket(L)	침판 지지 커버 브라켓"좌"	1	
B-25	01S112S-306H		Screw(M5×P0.8)	톱나사	4	
B-26	01S114S-306H		Support Cover Bracket(R)	침판 지지 커버 브라켓"우"	1	
B-27	01S117S-306H		Bed Rubber	베드 고무	2	
B-28	01S129S-306H		Support Cover Coating Film	침판 지지 커버 코팅 필름	1	
B-29	01-043R-640L		Bed Front Part Rubber Cap	Bed 전면 고무마개	1	
B-30	01-042R-640L		Bed Right Part Rubber Cap	Bed 우측 고무마개	1	
B-31	01S104S-306H		Screw	톱나사	6	
B-32	SC-0317-7400		Screw	축 급유량 조정나사	1	



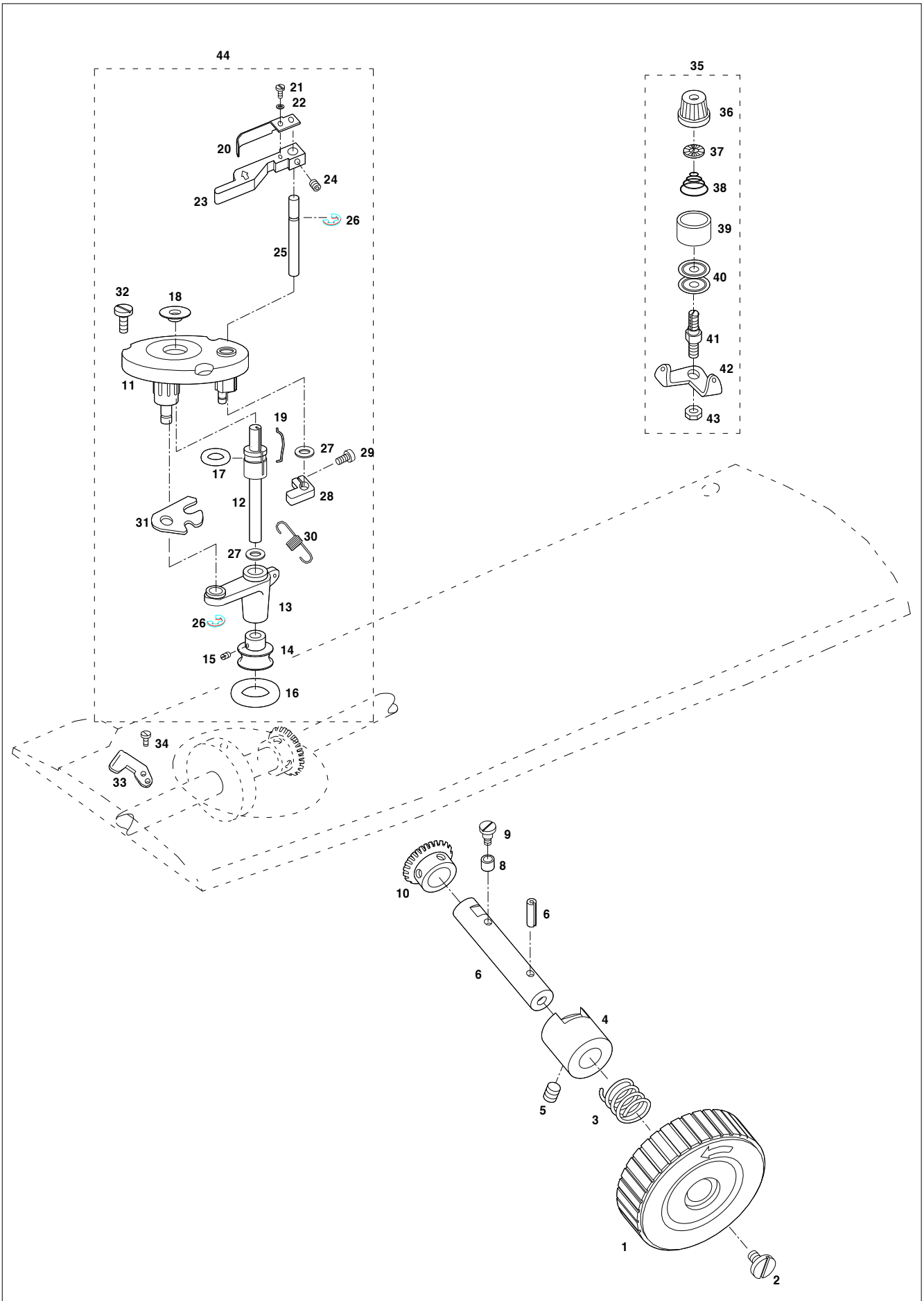
Ref. No.	Parts No.	Note	Name of Parts	품명	Q'ty	Assembly No.
C-1	02S101S-306D		Upper Shaft	상축	1	
C-2	02S102S-306H		Link Cam	링크 캠	1	
C-3	02S003S-306H		Link Cam Washer	링크 캠 와셔	1	
C-4	SC-0183-2700		Screw(15/64"n=28)	첩나사	1	
C-5	02-003S-2500		Screw(9/32"n=28)	첩나사	1	
C-6	SC-0150-2500		Screw(15/64"n=28)	첩나사	1	
C-7	08S201S-306H		Thread Take-Up Lever Ass'y	실채기(조)	1Set	
C-8	08S501S-306H		Thread Take-Up Lever	실채기	1	
C-9	08S503S-306H		Thread Take-Up Lever Crank	실채기 크랭크	1	
C-10	08S506S-306H		Thread Take-Up Crank Shaft	실채기 크랭크 축	1	
C-11	08S511S-306H		Needle Bearing	니이들 베어링	1	
C-12	SC-0317-2700		Screw(15/64"n=28)	고정나사	4	
C-13	08S502S-306H		Needle Bar Crank	바늘대 크랭크	1	C-7
C-14	SC-0317-2700		Screw(15/64"n=28)	고정나사	1	
C-15	08S512S-306H		Needle Bearing	니이들 베어링	1	
C-16	08S504S-306H		Needle Bar Crank Rod	바늘대 크랭크 로드	1	
C-17	08-507S-123A		Screw	첩나사	1	
C-18	08S505S-306H		Needle Bar Holder	바늘대 잡이	1	
C-19	08-508S-123A		Screw	첩나사	1	
C-20	04S106S-306H		Needle Bar Guide Block	바늘대 안내 블럭	1	
C-21	GP-035932-00		Needle Bar	바늘대	1	
C-22	04S102S-306H		Needle Bar Bushing(U)	바늘대 상 붓싱	1	
C-23	SC-0164-2700		Screw(11/64"n=40)	고정나사	2	
C-24	04S104S-306H		Needle Bar Bushing(L)	바늘대 하 붓싱	1	
C-25	04S007S-306H	HS	Thread Guide For Needle Bar(H)	바늘대 실안내(후물용)	1	
C-26	04S008S-306G	GS	Thread Guide For Needle Bar(G)	바늘대 실안내(일반용)	1	
C-27	006-00T-0011	HS	Needle(DP×17 #18)	바늘(후물용)	1	
	006-00T-0013	GS	Needle(DP×5 #14)	바늘(일반용)	1	
C-28	02S107S-306H		Upper Shaft Bushing(F)	상축 전 붓싱	1	
C-29	02S009S-306H		Bobbin Winder Driving Wheel	실감기 구동 휠	1	
C-30	10-017S-8577		Screw For C-29	고정나사	2	
C-31	25S001S-306H		Hand Pulley Gear A	핸드 풀리 기어A	1	
C-32	SC-A308-4517		Screw(15/64"n=28)	고정나사	4	
C-33	02S111S-306H		Upper Shaft Bushing(M)	상축 중 붓싱	1	
C-34	CL-000101-00		Upper Shaft Collar	상축 카라	1	
C-35	SC-A308-4517		Screw(1/4"n=40)	고정나사	2	
C-36	02S115S-306H		Crank Blancer	크랭크 밸런스	1	
C-37	02S016S-306H		Fix Plate For Crank Blancer	크랭크 밸런스 고정판	1	
C-38	SC-0202-5050		Screw (3/16"n=28)	첩나사	2	
C-39	02S021S-306H		Snap Ring	S·R 겸용 멈춤링(호칭경 21)	1	
C-40	02S118S-306H		Upper Shaft Bushing (R)	상축 후 붓싱	1	
C-41	02S020S-306H		Needle Bearing (KT151917)	니이들 베어링	1	
C-42	02S022S-306H		Thrust Bearing Washer (AS1730)	트러스트 베어링 와셔	1	
C-43	02S023S-306H		Retaining Ring	S·R 겸용 멈춤링(호칭경 30)	1	
C-44	02S024S-306D		Coupling	커플링	1	
C-45	08037SC-120D		Screw (M6×1.0 L=8)	첩나사	8	
C-46	SFAM-500-003		Main Motor	주축모터	1	
C-47	SC-0163-7500		Screw (M5×0.8 L=25)	첩나사	4	
C-48	07-011W-1230		Spring Washer (φ5)	스프링와셔	4	
C-49	10-020W-2700		Washer (φ5)	평와셔	4	
C-50	SC-A131-4522		Screw For C-21	바늘 첩나사	1	

Note: HS → Heavy Material (후물용)  
 GS → General Material (일반용)

# D

## Bobbin Winder & Hand Pulley Mechanism

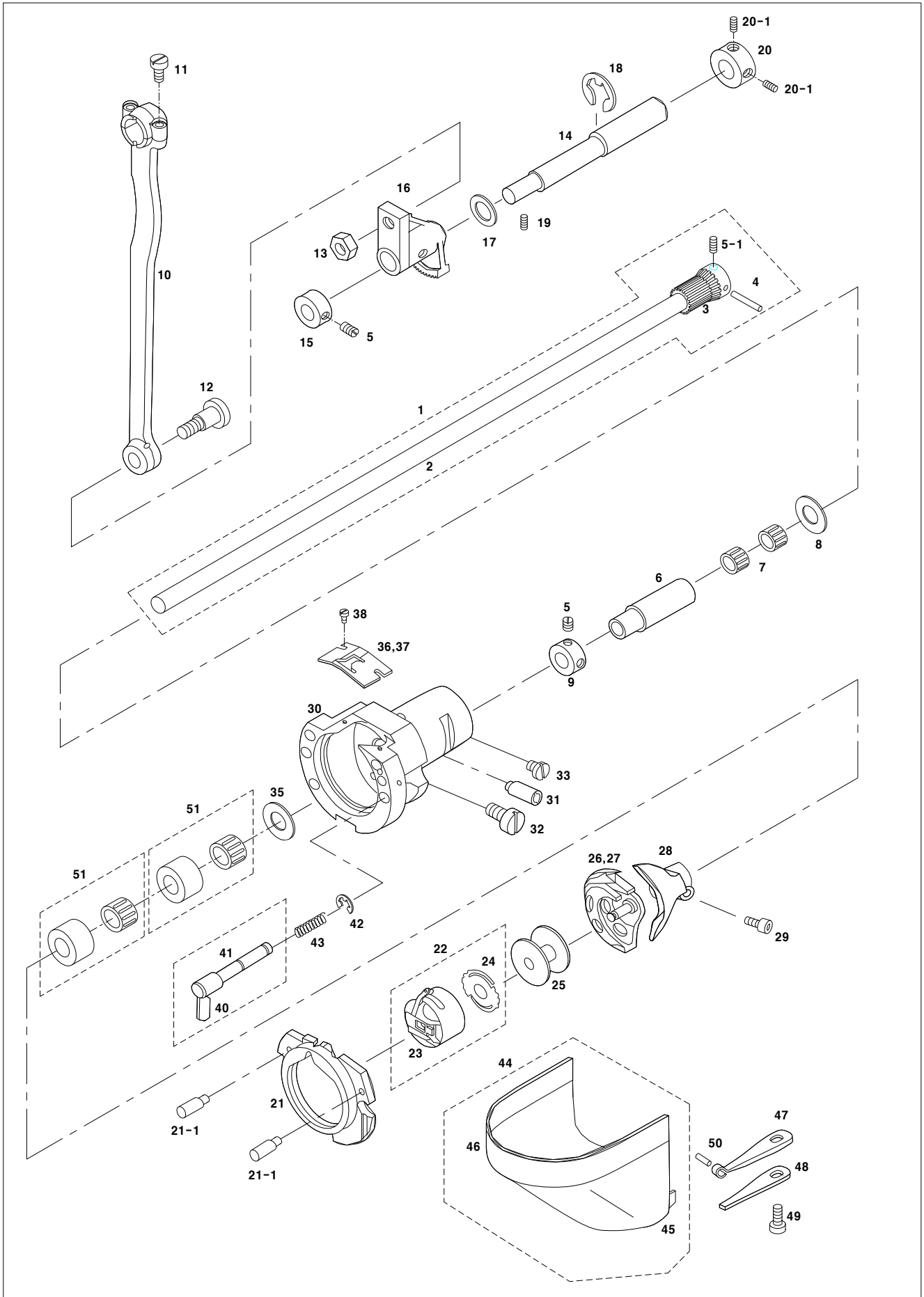
### 실감기 및 핸드 풀리 관계







Ref. No.	Parts No.	Note	Name of Parts	품 명	Q'ty	Assembly No.
D-1	25S104S-306H		Hand Pulley	핸드 풀리	1	
D-2	25S012S-306H		Screw	꿍나사	1	
D-3	25S011S-306H		Hand Pulley Spring	핸드 풀리 스프링	1	
D-4	GP-013654-00		Hand Pulley Bushing	핸드 풀리 붓싱	1	
D-5	SC-0317-2700		Screw(15/64"n=28)	고정나사	1	
D-6	25S105S-306H		Hand Pulley Shaft	핸드 풀리 축	1	
D-7	25S008S-306H		Spring Pin	스프링 핀		
D-8	25S007S-306H		Hand Pulley Roller	핸드 풀리 로울러	1	
D-9	25S006S-306H		Hand Pulley Roller Hinge Screw	핸드 풀리 로울러 단나사	1	
D-10	25S001S-306H		Hand Pulley Gear B	핸드 풀리 기어 B	1	
D-11	41S001S-306H		Bobbin Winder Base Ass'y	실감기 베이스(조)	1Set	
D-12	GP-036392-00		Bobbin Winder Shaft	실감기 구동축	1	
D-13	41S018S-306H		Bobbin Winder Action Body	실감기 작동체	1	
D-14	41S006S-306H		Thread Winder Action Pulley	실감기 작동 풀리	1	
D-15	SC-0104-5607		Screw(11/64"n=40)	고정나사	2	
D-16	41S008S-306H		Thread Winder Action Ring	실감기 작동링	1	
D-17	41S009S-306H		Bobbin Winder Shaft Rubber Ring	실감기 구동축 고무링	1	
D-18	41S024S-306H		Bobbin Stand	보빈 스탠드	1	
D-19	41S022S-306H		Bobbin Stopper	보빈 스토퍼	1	
D-20	41S011S-306H		Bobbin Winder Adjusting Plate	실감기 조정판	1	
D-21	SC-0130-1230		Screw(1/8"n=40)	꿍나사	1	
D-22	02-011W-2302		Washer	와셔	1	
D-23	41S010S-306H		Bobbin Winder Lever	실감기 레버	1	
D-24	SC-0105-7500		Screw(M4xP0.7)	고정나사	1	
D-25	41S013S-306H		Bobbin Winder Lever Shaft	실감기 레버축	1	
D-26	04-009C-3710		E-Ring	E-링(호경경5)	2	
D-27	40-007W-1600		Washer	와셔	3	
D-28	41S014S-306H		Thread Winder Adjusting Cam	실감기 조절캠	1	
D-29	02015SC-4113		Screw(M4xP0.7)	고정나사	1	
D-30	41S021S-306H		Thread Winder Spring	실감기 인장 스프링	1	
D-31	41S017S-306H		Thread Winder Action Plate	실감기 작동판	1	
D-32	41S023S-306H		Screw	꿍나사	3	
D-33	41S025S-306H		Thread Winder Mes	실감기 메스	1	
D-34	SC-0519-2302		Screw(9/64"n=40)	꿍나사	2	
D-35	AS-008929-00		Thread Tension Controler Ass'y	실감기 실장력 조절 장치(조)	1Set	
D-36	41S034S-306H		Thread Tension Nut	실감기 조절 캡 너트	1	
D-37	40-804W-1230		Thread Tension Spring Stopper	실장력 조절 스프링 스토퍼	1	
D-38	GP-003213-01		Thread Tension Spring	실장력 조절 스프링	1	
D-39	40-024A-1230		Spring Cover	스프링 커버	1	D-35
D-40	40-204A-1230		Thread Tension Disk	실안내 접시	1	
D-41	41S028S-306H		Thread Tension Adjusting Shaft(15/64"n=28)	실장력 조절축	1	
D-42	41S026S-306H		Thread Guide Plate	실안내판	1	
D-43	SN-0121-7400		Nut	너트	1	
D-44	41S101S-306H		Bobbin Winder Ass'y	실감기(조)	1	





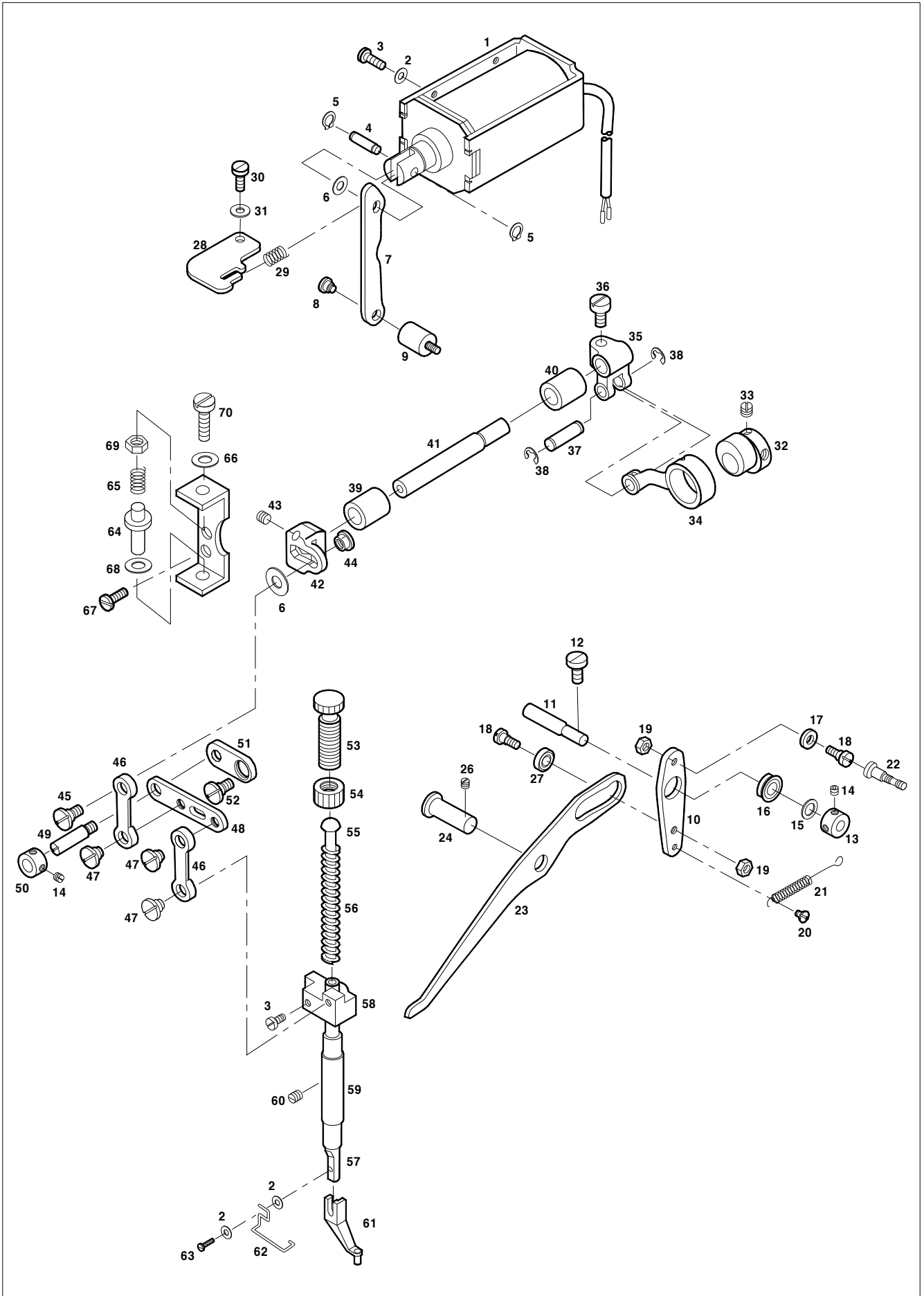
Ref. No.	Parts No.	Note	Name of Parts	품 명	Q'ty	Assembly No.
E-1	AS-003755-01		Lower Shaft Ass'y	하축(조)	1	E-1
E-2	GP-012237-02		Lower Shaft	하축	1	
E-3	GP-010180-03		Lower Shaft Gear	하축기어	1	
E-4	PN-000215-01		Pin	평행핀(φ3×L19.5)	1	
E-5	SC-0164-2700		Screw	침나사	4	
E-5-1	SC-001098-00		Screw	고정나사	1	
E-6	07S106S-306H		Lower Shaft Rear Bushing	하축 후 붓싱	1	
E-7	07S007S-306H		Needle Bearing(KT8110)	니이들 베어링	2	
E-8	07S008S-306H		Thrust Washer	트러스트 와셔	1	
E-9	10S114S-306H		Lower Shaft Collar	하축 카라	1	
E-10	07S111S-306H		Crank Rod	크랭크 로트	1	
E-11	SC-0179-3710		Screw(11/64"n=40)	침나사	2	
E-12	07S013S-306H		Crank Rod Hinge Screw	크랭크 로트 단나사	1	
E-13	SN-0116-3400		Nut(1/4"n=40)	너트	1	
E-14	07S115S-306H		Oscillator Shaft	오실레이터 축	1	
E-15	07S117S-306H		Oscillator Shaft Collar(L)	오실레이터 축 카라(좌)	1	
E-16	07S019S-306H		Oscillator Shaft Gear	요동축 기어	1	
E-17	07S020S-306H		Washer	오실 레이터 축 와셔	1	
E-18	43-009C-1600		E-Ring	E-링(호칭경 9)	1	
E-19	SC-0317-2700		Screw(15/64"n=28)	고정나사	1	
E-20	07S122S-306H		Oscillator Shaft Collar(R)	오실레이터 축 카라(우)	1	
E-20-1	SC-A308-4517		Screw(1/4"n=40)	고정나사	2	
E-21	07S027S-306H		Shuttle Race Ring	셔틀 레이스 링	1	
E-21-1	07S031S-306H		Shuttle Race Ring Pin	셔틀 레이스 링 핀	2	
E-22	GP-025700-00		Bobbin Case Ass'y	보빈 케이스(조)	1Set	
E-25	07S026S-306H		Bobbin	보빈	1	
E-26	07S028S-306H	HS	Shuttle(H)	셔틀(후물용)	1	
E-27	07S029S-306G	GS	Shuttle(G)	셔틀(일반용)	1	
E-28	07S030S-306H		Shuttle Driver	셔틀 드라이브	1	
E-29	07S033S-306H		Screw(M4×P0.7)	침나사	1	
E-30	GP-012229-01		Shuttle(L)	셔틀(太)	1	
E-31	07S035S-306H		Shuttle Race Adjusting Shaft	셔틀 레이스 조절축	1	
E-32	SC-0150-2500		Screw(15/64"n=28)	침나사	1	
E-33	SC-0525-5300		Screw(11/64"n=40)	침나사	1	
E-35	07S038S-306H		Shuttle Bearing Washer	셔틀 베어링 와셔	1	
E-36	GP-018682-01	HS	Plate for Separating Upper Thread(H)	윗실 분리 판(후물용)	1	
E-37	GP-018265-01	GS	Plate for Separating Upper Thread(G)	윗실 분리 판(일반용)	1	
E-38	SC-A121-4122		Screw(3/32"n=56)	침나사	2	
E-39	07S042S-306H		Inner Hook Presser Shaft Ass'y	속가마 누름축(조)	2	E-39
E-40	07S044S-306H		Inner Hook Presser Plate	속가마 누름대	2	
E-41	07S043S-306H		Inner Hook Presser Shaft	속가마 누름축	2	
E-42	06-033M-3800		E-Ring	E-링(호칭경 3)	2	
E-43	07S046S-306H		Inner Hook Spring	속가마 압력 스프링	2	
E-44	07S047S-306H		Hook Cover Ass'y	훅 커버(조)	1Set	E-44
E-45	07S049S-306H		Hook Cover Hinge	훅 커버 힌지	1	
E-46	07S048S-306H		Hook Cover	훅 커버	1	
E-47	GP-037447-00		Hook Cover Plate Spring A	훅 커버 판 스프링 A	1	
E-48	07S052S-306H		Hook Cover Plate Spring B	훅 커버 판 스프링 B	1	
E-49	SC-0543-2302		Screw(11/64"n=40)	침나사	1	
E-50	07S050S-306H		Spring Pin(Ø2×L9.8)	스프링 핀	1	
E-51	07S107S-306H		Needle Roll Bearing	니이들 베어링	2	

Note: HS → Heavy Material (후물용)  
GS → General Material (일반용)

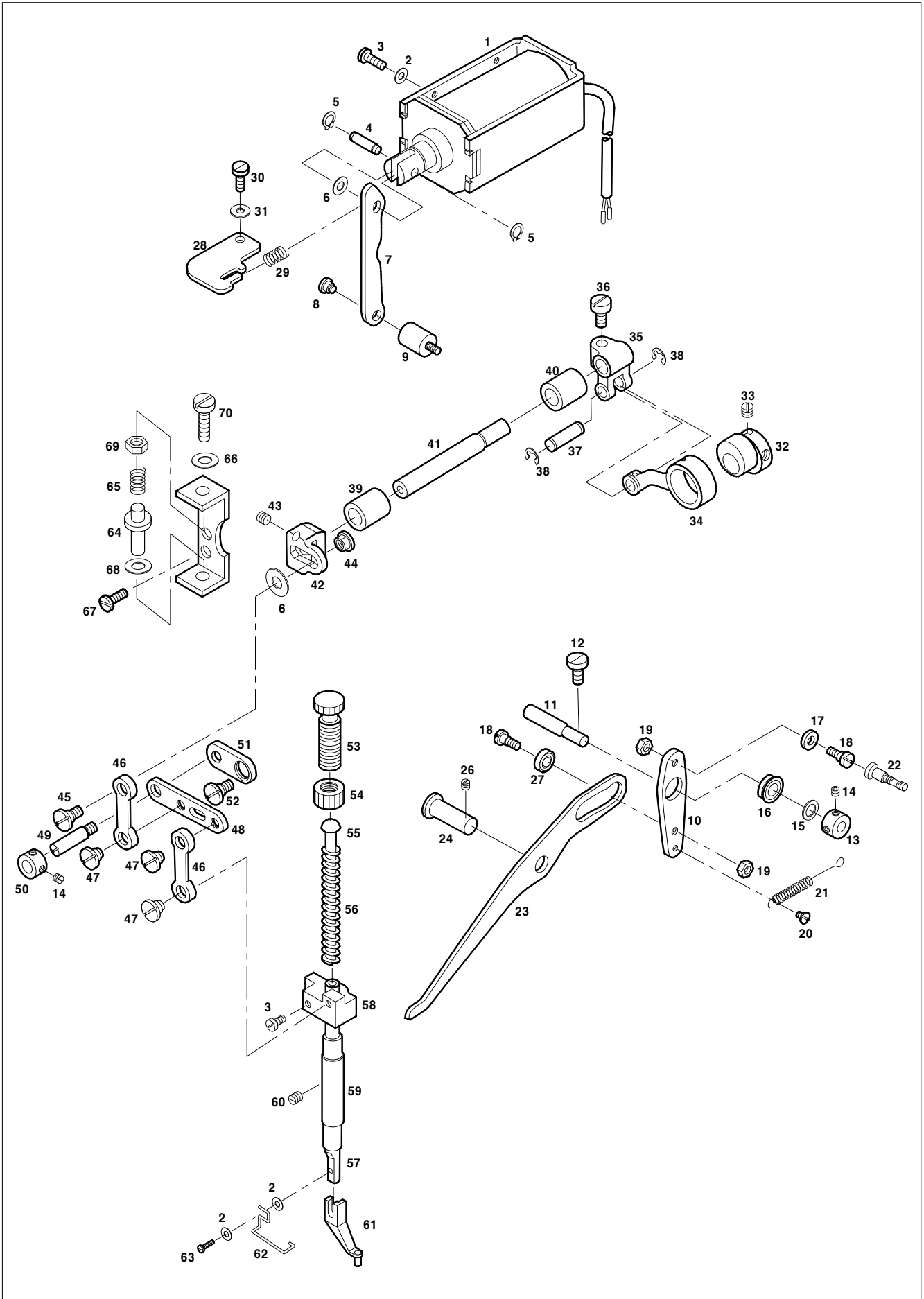
# F

## Presser Foot Mechanism

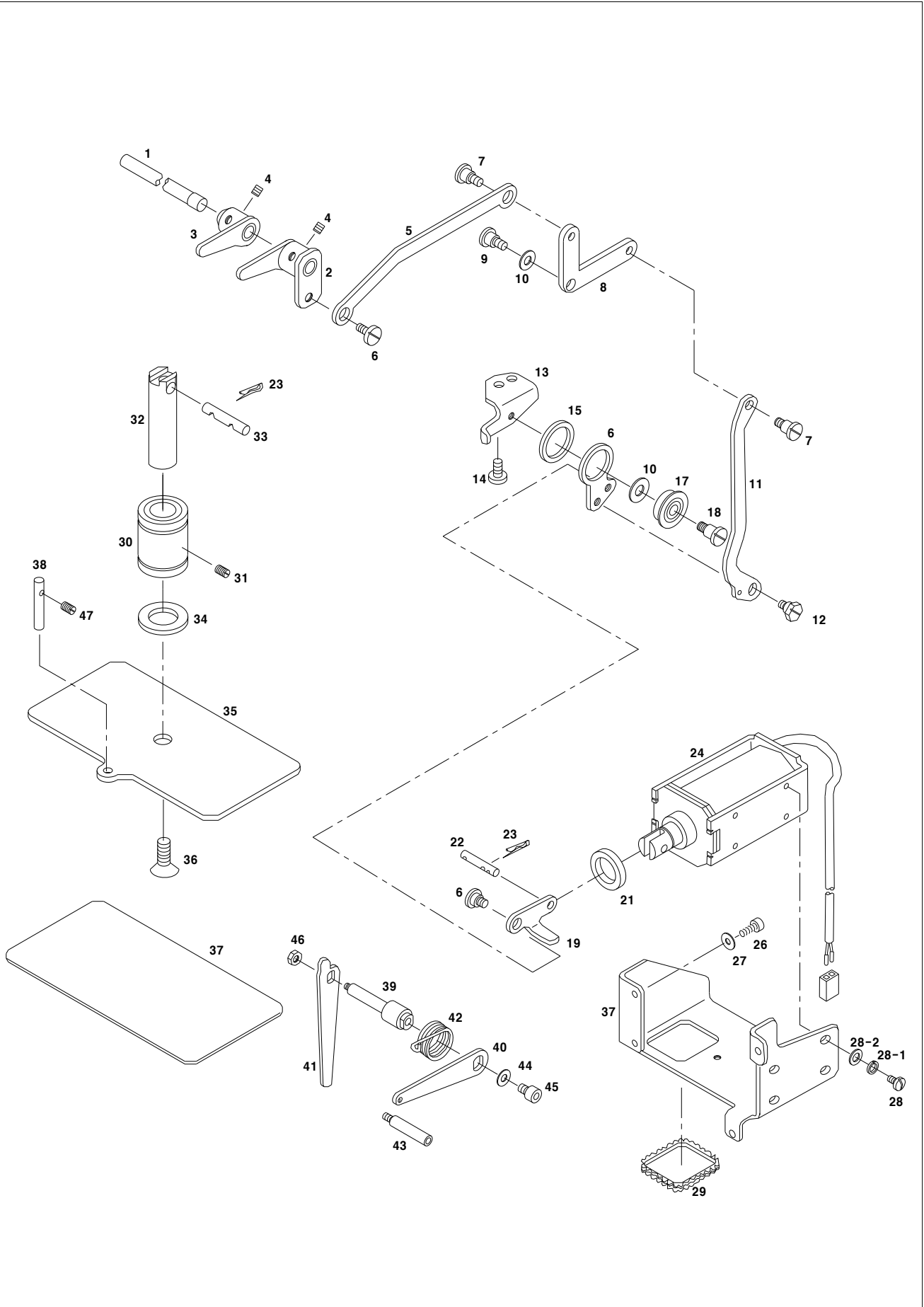
### 노루발 관계



Ref. No.	Parts No.	Note	Name of Parts	품 명	Q'ty	Assembly No.
F-1	12-100A-PT12		Presser Solenoid Ass'y	노루발 솔레노이드(조)	1Set	
F-2	01-017W-1600		Washer	와셔	4	
F-3	SC-A174-4122		Screw(11/64"n=40)	침나사	4	
F-4	05S004S-306H		Solenoid Pin	솔레노이드 핀	1	F-1
F-5	05S005S-306H		Grip Ring	그립 링(호칭경5)	2	
F-6	09-034W-7400		Washer	와셔	1	
F-7	05S107S-306H		Lifting Link C	올림 링크 C	1	
F-8	05S008S-306H		Lifting Link C Hinge Screw	올림 링크 C 지지 단나사	1	
F-9	05S009S-306H		Lifting Link C Hinge Stud	올림 링크 C 지지 스테드	1	
F-10	05S110S-306H		Lifting Link B	올림 링크 B	1	
F-11	05S011S-306H		Lifting Link B Shaft	올림 링크 B 지지축	1	
F-12	SC-0523-1230		Screw(3/16"n=28)	침나사	1	
F-13	05S013S-306H		Lifting Link B Shaft Collar	올림 링크 B 지지 축 카라	1	
F-14	SC-0164-2700		Screw(11/64"n=40)	고정나사	4	
F-15	06-146W-7400		Washer	와셔	1	
F-16	05S016S-306H		Radial Bearing(F687ZZ)	베어링	1	
F-17	05S017S-306H		Lifting Link B Roller	올림 링크 B 로올러	1	
F-18	05S019S-306H		Lifting Link B Hinge Screw	올림 링크 B 로올러 단나사	2	
F-19	SN-0115-7400		Nut(3/16"n=32)	너트	2	
F-20	05S028S-306H		Lifting Link B Spring Hinge Screw	올림 링크 B 스프링 단나사	1	
F-21	05S027S-306H		Lifting Link B Spring	올림 링크 B 인장 스프링	1	
F-22	05S029S-306H		Spring Hook	스프링 걸이	1	
F-23	05S020S-306H		Lifting Link A	올림 링크 A	1	
F-24	05S021S-306H		Lifting Link A Hinge Shaft	올림 링크 A 힌지축	1	
F-26	SC-0164-2700		Screw(3/16"n=28)	고정나사	1	
F-27	05S024S-306H		Bearing(686)	베어링	1	
F-28	05S030S-306H		Presser Solenoid Stopper	노루발 솔레노이드 스토퍼	1	
F-29	05S033S-306H		Stopper Spring	스토퍼 스프링	1	
F-30	SC-0202-5050		Screw(3/16"n=28)	침나사	1	
F-31	10-020W-2700		Washer	와셔	1	
F-32	05S134S-306H		Presser Cam	노루발 구동 캠	1	
F-33	SC-A308-4517		Screw(1/4"n=40)	고정나사	2	
F-34	05S136S-306H		Presser Cam Connection Rod	노루발 구동 캠 연결 룯드	1	
F-35	05S037S-306H		Presser Fork Crank	노루발 포크 크랭크	1	
F-36	SC-0183-2700		Screw(15/64"n=28)	침나사	1	
F-37	05S039S-306H		Presser Cam Connection Rod Pin	노루발 구동 캠 연결 룯드 핀	1	
F-38	04-009C-3710		E-Ring	E 링 (호칭경5)	2	
F-39	05S141S-306H		Presser Shaft Bushing A	노루발 구동축 붓심 A	1	
F-40	05S142S-306H		Presser Shaft Bushing B	노루발 구동축 붓심 B	1	
F-41	05S143S-306H		Presser Shaft	노루발 구동축	1	
F-42	05S144S-306H		Presser Adjusting Arm	노루발 조절 아암	1	
F-43	SC-0317-2700		Screw(15/64"n=28)	고정나사	1	
F-44	SN-000085-00		Presser Adjusting Arm Nut	노루발 조절 아암 너트	1	
F-45	GP-023632-00		Presser Adjusting Arm Hinge Screw	노루발 조절 아암 단나사	1	
F-46	05S149S-306H		Presser Link	노루발 링크	2	
F-47	GP-023633-00		Presser Link Hinge Screw	노루발 링크 단나사	3	
F-48	05S153S-306H		Presser Driving Link	노루발 운동 링크	1	
F-49	05S054S-306H		Presser Driving Link Hinge Screw	노루발 운동 링크 고정 단나사	1	
F-50	10S114S-306H		Presser Driving Link Collar	노루발 운동 링크 카라	1	
F-51	05S151S-306H		Position Link	위치 링크	1	
F-52	05S052S-306H		Position Link Hinge Screw	위치 링크 고정 단나사	1	
F-53	SC-0339-1230		Presser Adjusting Screw	압력 조절 나사	1	
F-54	05-002C-2500		Nut For Presser Adjusting Screw	압력 조절 나사 침너트	1	
F-55	05S062S-306H		Presser Adjusting Bar	압력 조절 봉	1	
F-56	05S061S-306H		Presser Adjusting Spring	압력 조절 스프링	1	
F-57	05-101A-1230		Presser Bar	누름대	1	
F-58	GP-036623-00		Presser Bar Holder	누름대 잡이	1	









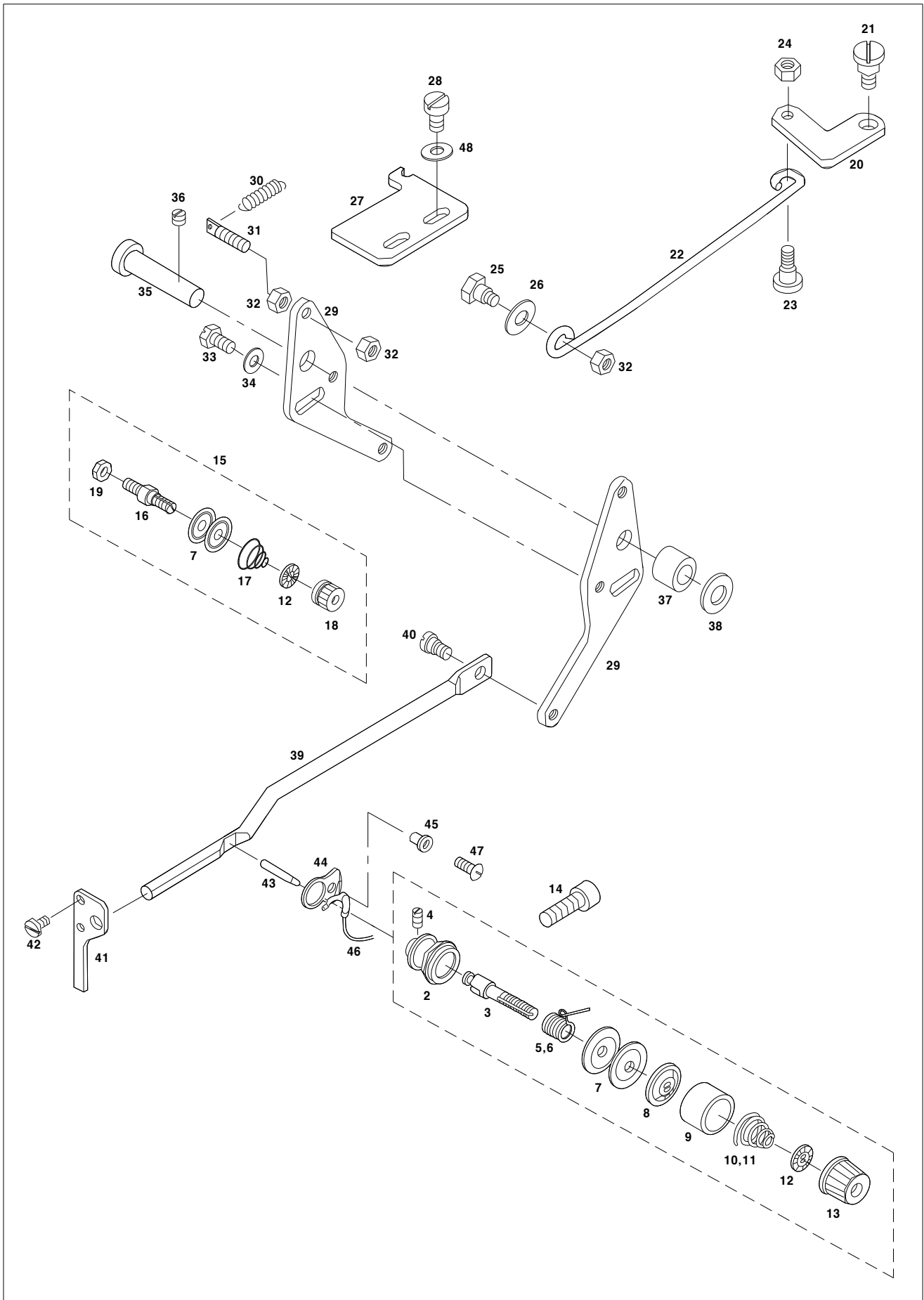


Ref. No.	Parts No.	Note	Name of Parts	품 명	Q'ty	Assembly No.
G-1	21S001S-306H		Presser Plate Link Shaft	누름판 링크 축	1	
G-2	21S002S-306H		Presser Plate Arm(L) Ass'y	누름판 아암"좌"(조)	1Set	
G-3	21S007S-306H		Presser Plate Arm(R) Ass'y	누름판 아암 "우"(조)	1Set	
G-4	SC-0317-2700		Screw(15/64"n=28)	고정나사	4	
G-5	21S011S-306H		Presser Plate Connecting Link	누름판 연결 링크	1	
G-6	21S012S-306H		Hinge Screw A For 5	누름판 연결 링크 단나사 A	2	
G-7	21S013S-306H		Hinge Screw B For 5	누름판 연결 링크 단나사 B	2	
G-8	21S014S-306H		L-Shape Link	L자 링크	1	
G-9	21S016S-306H		L-Shape Link Hinge Screw	L자 링크 고정 단나사	1	
G-10	16-020W-2350		Washer	와셔	1	
G-11	21S017S-306H		L-Shape Link Connecting Plate	L자 링크 연결판	1	
G-12	21S018S-306H		Hinge Screw For 11	L자 링크 연결판 단나사	1	
G-13	21S019S-306H		Link Connecting Plate	링크 연결판	1	
G-14	SC-0183-2700		Screw(15/64"n=28)	침나사	2	
G-15	21S021S-306H		Presser Plate Spacer	누름판 스페이서	1	
G-16	21S122S-306H		Presser Link	누름판 링크	1	
G-17	BR-000085-00		Bearing(F608zz)	베어링	1	
G-18	21S025S-306H		Presser Link Hinge Screw	누름판 링크 단나사	1	
G-19	21S026S-306H		Presser Plate Solenoid Connecting Link	누름판 솔레노이드 연결 링크	1	
G-21	21S130S-306H		Presser Plate Solenoid Rubber Washer	누름판 솔레노이드 고무 와셔	1	
G-22	21S028S-306H		Presser Plate Solenoid Pin	누름판 솔레노이드 핀	1	G-24
G-23	21-102P-120H		Snap Pin(R-Pin)	분할 핀(호칭경 6)	2	
G-24	11-100A-PT11		Presser Plate Solenoid Ass'y	누름판 솔레노이드(조)	1Set	
G-25	21S031S-306H		Solenoid Bracket	솔레노이드 브라켓	1	
G-26	01S112S-306H		Screw(M5×P0.8)	침나사	4	
G-27	10-020W-2700		Washer	와셔	4	
G-28	SC-A174-4122		Screw(11/64"n=40)	침나사	4	
G-28-1	18048SW-3115		Spring Washer	스프링와셔	4	
G-28-2	40-004W-1600		Washer	와셔	4	
G-29	21S036S-306H		Cable Ring	케이블링	1	
G-30	BR-000144-00		Ball Bush(SDM 16UU)	볼 부시	1	
G-31	SC-0164-2700		Screw(11/64"n=40)	고정나사	1	
G-32	21S140S-306H		Presser Plate Shaft	누름판 축	1	
G-33	21S041S-306H		Pin For Presser Plate Shaft	누름판 축 핀	1	
G-34	21S039S-306H		Rubber Washer	고무와셔	1	
G-35	21S047S-306H		Presser Plate	누름판	1	
G-36	21S046S-306H		Screw(M8)	침나사	1	
G-37	21S048S-306H		Presser Plate Sheet	누름판 시트	1	
G-38	21S043S-306H		Presser Plate Guide Pin	누름판 가이드 핀	1	
G-39	21S054S-306H		Lowering Lever Shaft	수동 내림 레버 축	1	
G-40	21S050S-306H		Lowering Lever	수동 내림 레버	1	
G-41	21S055S-306H		Lowering Plate	수동 내림판	1	
G-42	21S053S-306H		Spring	수동 내림 레버 스프링	1	
G-43	21S049S-306H		Lowering Stopper	수동 내림 스토퍼	1	
G-44	18049SW-3111		Washer	와셔	1	
G-45	SC-000153-00		Screw	고정나사	1	
G-46	20S049S-306H		Nut	너트	1	
G-47	SC-0164-2700		Screw	고정나사	1	



# Thread Release & Thread Tension Mechanism

## 실긋추기 및 실 장력 조절 관계



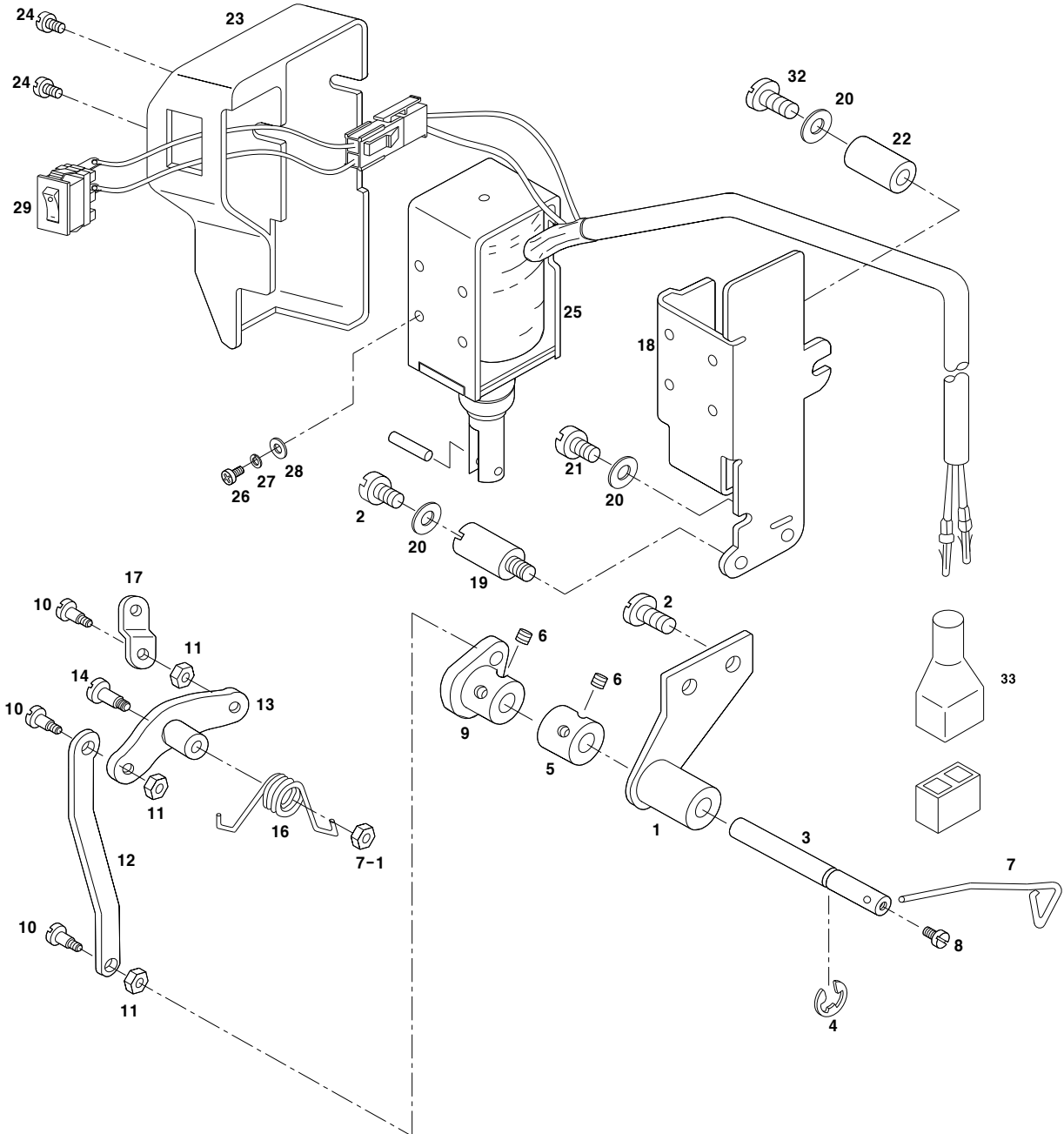


Ref. No.	Parts No.	Note	Name of Parts	품 명	Q'ty	Assembly No.
H-1	40S001S-306H		Thread Tension Adjusting Ass'y	실장력 조절 장치(조)	1Set	H-1
H-2	40S002S-306H		Thread Tension Adjusting Body	실장력 조절 장치 몸체	1	
H-3	40S003S-306H		Thread Tension Adjusting Shaft	실장력 조절 장치 축	1	
H-4	40-604S-1230		Screw(9/64"n=40)	고정나사	2	
H-5	40S005S-306H	HS	Thread Take-Up Spring(H)	실체기 스프링(후물용)	1	
H-6	40S006S-306G	GS	Thread Take-Up Spring(G)	실체기 스프링(일반용)	1	
H-7	40-204A-1230		Thread Guide Disk	실안내 접시	4	
H-8	40-304A-1230		Presser Plate For 7	실안내 접시 누름판	1	
H-9	40S009S-306H		Spring Cover	스프링 커버	1	
H-10	40S010S-306H	HS	Thread Tension Adjusting Spring(H)	실장력 조절 스프링(후물용)	1	
H-11	40-333G-123A	GS	Thread Tension Adjusting Spring(G)	실장력 조절 스프링(일반용)	1	
H-12	40-804W-1230		Spring Stopper	스프링 스토퍼	2	
H-13	40-204A-2350		Thread Adjusting Nut	실조절 장치 너트	1	
H-14	01S112S-306H		Screw(M6)	뽑나사	1	
H-15	40S116S-306H		Second Thread Tension Adjusting Ass'y	보조 실 조절 장치(조)	1Set	
H-16	GP-008767-01		Second Thread Tension Adjusting Shaft	보조 실 조절 장치축	1	
H-17	40S019S-306H		Second Thread Tension Adjusting Spring	보조 실 안내 접시 스프링	1	
H-18	40-704C-1230		Second Thread Adjusting Nut	보조 실조절 장치 너트	1	
H-19	SN-0121-7400		Nut(15/64"n=28)	너트	1	
H-20	40S123S-306H		Thread Release Link	실 늦추기 링크	1	
H-21	40S024S-306H		Thread Release Link Hinge Screw	실 늦추기 링크 단나사	1	
H-22	40S025S-306H		Thread Release Connecting Rod	실 늦추기 연결 롯드	1	
H-23	40S026S-306H		Hinge Screw A For 22	실 늦추기 연결 롯드 단나사 A	1	
H-24	SN-0111-1600		Nut(3/16"n=28)	너트	1	
H-25	40S028S-306H		Hinge Screw B For 22	실 늦추기 연결 롯드 단나사 B	1	
H-26	06-146W-7400		Washer	와셔	1	
H-27	40S030S-306H		Thread Release Stopper	실 늦추기 스토퍼	1	
H-28	SC-0202-5050		Screw(3/16"n=28)	뽑나사	2	
H-29	40S032S-306H		Thread Release Adjusting Plate	실 늦추기 조정판	2	
H-30	40S033S-306H		Thread Release Return Spring	실 늦추기 리턴 스프링	1	
H-31	10-019S-7507		Spring Hook Screw	스프링 걸이 나사	1	
H-32	SN-0101-7400		Nut(11/64"n=40)	너트	2	
H-33	SC-0180-3800		Screw(11/64"n=40)	뽑나사	1	
H-34	01S107S-306H		Washer	와셔	1	
H-35	40S038S-306H		Thread Release Shaft	실 늦추기 축	1	
H-36	SC-0164-2700		Screw(3/16"n=28)	고정나사	1	
H-37	40S040S-306H		Thread Release Shaft Collar	실 늦추기 축 카라	1	
H-38	16-020W-9570		Washer	와셔	1	
H-39	40S042S-306H		Thread Release Action Bar	실 늦추기 작동봉	1	
H-40	GP-019602-00		Hinge Screw For 39	실 늦추기 작동봉 단나사	1	
H-41	40S144S-306H		Thread Release Action Bar Guide	실 늦추기 작동봉 안내	1	
H-42	SC-0528-1230		Screw(9/64"n=40)	뽑나사	2	
H-43	40S014S-306H		Thread Release Pin	실 늦추기 핀	1	
H-44	40S046S-306H		Thread Detecting Plate Guide	실 감지판 안내	1	
H-45	40S049S-306H		Thread Detecting Plate Ring	실 감지판 링	1	
H-46	40S047S-306H		Thread Detecting Plate	실 감지판	1	
H-47	SC-A170-4124		Screw(9/64"n=40)	뽑나사	1	
H-48	01-020W-2700		Washer	와셔	1	

Note: HS → Heavy Material (후물용)  
 GS → General Material (일반용)

# Wiper Mechanism

## 와이퍼 관계

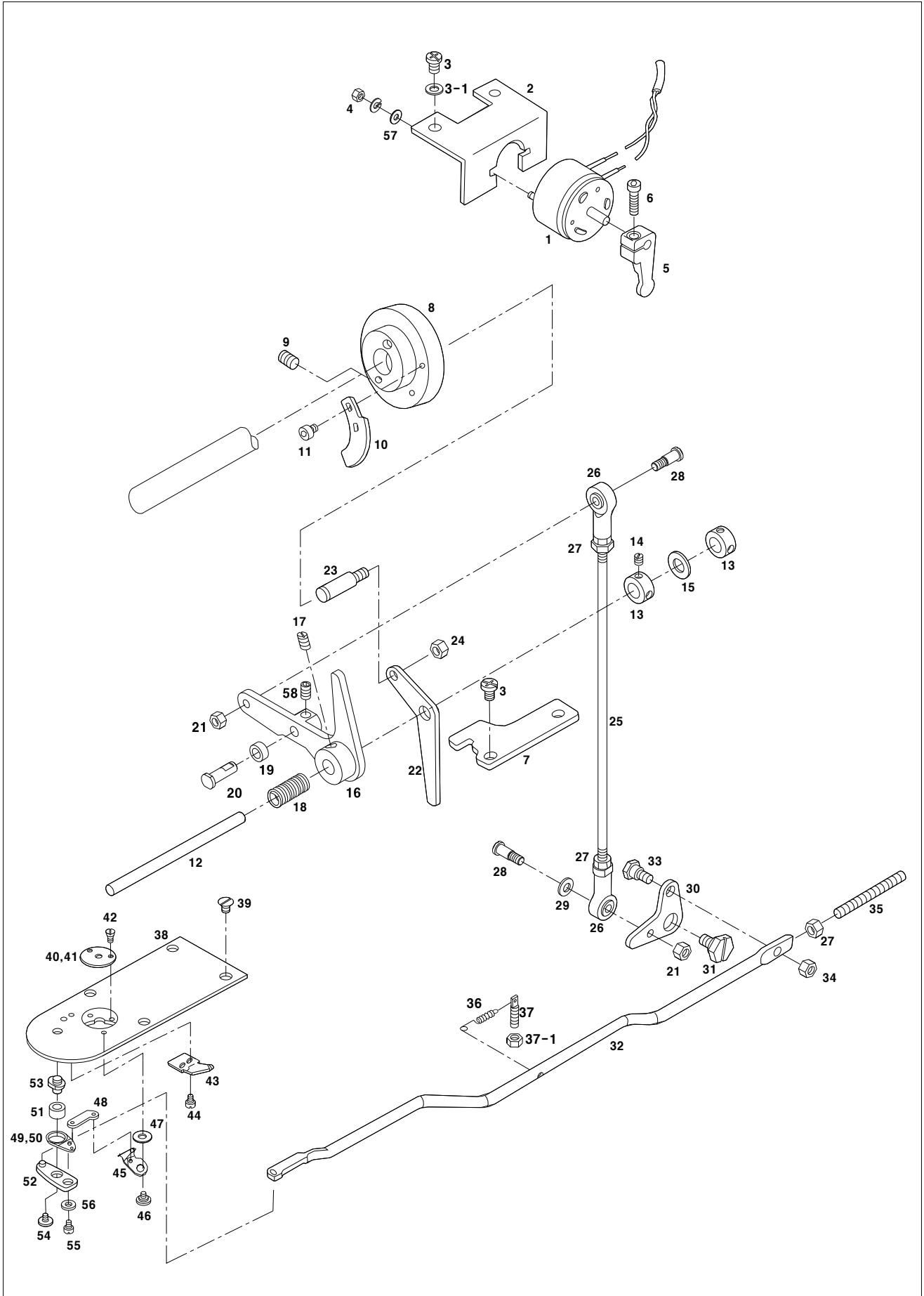




# J

## Thread Trimming Mechanism

### 사절 관계



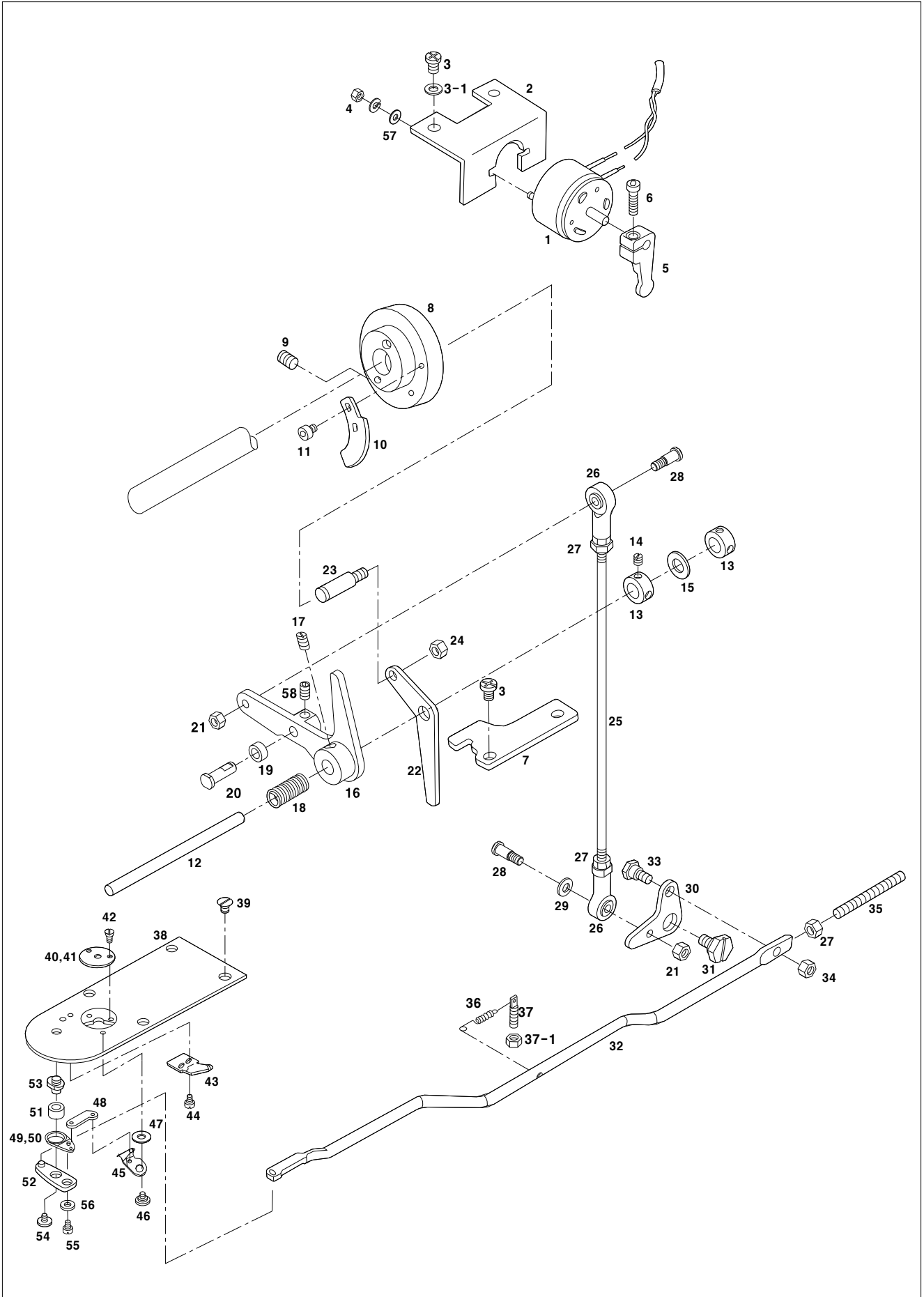
Ref. No.	Parts No.	Note	Name of Parts	품 명	Q'ty	Assembly No.
J-1	12-0000-PT13		Thread Trimming Solenoid Ass'y	사철 솔레노이드(조)	1Set	
J-2	10S002S-306H		Thread Trimming Solenoid Bracket	사철 솔레노이드 브라켓	1	
J-3	SC-0202-5050		Screw(3/16"n=28)	침나사	4	
J-3-1	10-020W-2700		Stopper Washer	스토퍼 짐와셔	4	
J-4	SN-0105-3400		Nut(3/16"n=28)	너트	2	
J-5	GP-033265-00		Rotating Link For 1	사철 솔레노이드 회전 링크	1	
J-6	10S006S-306H		Screw(M4×P0.7)	침나사	1	
J-7	GP-016822-02		Thread Trimming Driving Link Stopper	사철 구동 링크 스톱퍼	1	
J-8	GP-007692-00		Thread Trimming Cam	사철 캠	1	
J-9	SC-A308-4517		Screw(1/4"n=40)	고정나사	2	
J-10	GP-015639-00		Thread Release Notch	실 늦추기 노치	1	
J-11	SC-0211-7500		Screw(M4×P0.7)	침나사	2	
J-12	10S113S-306H		Thread Trimming Shaft	사철 축	1	
J-13	10S114S-306H		Thread Trimming Shaft Collar	사철 축 카라	2	
J-14	SC-0164-2700		Screw(15/64"n=28)	고정나사	2	
J-15	10S017S-306H		Rubber Washer for 12	사철 축 고무 와셔	1	
J-16	GP-021747-01		Thread Trimming Driving Link Ass'y	사철 구동 링크(조)	1Set	
J-17	SC-0317-2700		Screw(15/64"n=28)	고정나사	1	
J-18	10S022S-306H		Spring for 12	사철 축 스프링	1	
J-19	10S023S-306H		Thread Trimming Cam Roller	사철 캠 로울러	1	
J-20	PN-000338-00		Thread Trimming Cam Roller Shaft	사철 캠 로울러 축	1	
J-21	SN-0101-1600		Nut(11/64"n=40)	너트	2	
J-21-1	SN-0115-7400		Opener Nut	오프너 너트	1	
J-22	10S026S-306H		Thread Release Lever	실늦추기 레버	1	
J-23	PN-000233-01		Thread Release Lever Pin	실늦추기 레버 핀	1	
J-24	SN-0115-7400		Nut(15/64"n=40)	너트	1	
J-25	10S029S-306H		Thread Trimming Connecting Rod	사철 연결 로드	1	
J-26	10-220A-8577		Rod End(R)	Rod End "우"	2	
J-27	08069SN-9311		Nut(M4×P0.8)	너트(도금)	3	
J-28	GP-022418-00		Hinge Screw For 25	사철 연결 로드 단나사	2	
J-29	10-020W-2700		Washer	와셔	1	
J-30	10S135S-306H		Thread Trimming Connecting Link	사철 연결 링크	1	
J-31	10S036S-306H		Hinge Screw For 30	사철 연결 링크 단나사	1	
J-32	10S037S-306H		Thread Trimming Connecting Bar	사철 연결봉	1	
J-33	10S038S-306H		Hinge Screw For 32	사철 연결봉 단나사	1	
J-34	SN-0119-1230		Nut(3/16"n=28)	너트	1	
J-35	SC-001051-00		Link Stopper Screw	링크 스톱퍼 나사	1	
J-36	10S064S-306H		Spring For 32	사철 연결봉 스프링	1	
J-37	10-019S-7507		Spring Hooker	스프링 걸이	1	
J-37-1	SN-0101-1600		Spring Hooker Shaft Nut	스프링 걸이 축 나사 너트	1	
J-38	GP-021183-00		Needle Plate	침판	1	
J-39	SC-000568-00		Screw(11/64"n=40)	침나사	4	
J-40	10S042S-306H		Needle Plate Cover(H)	침판 커버(후물용)	1	
J-41	10S043S-306G		Needle Plate Cover(G)	침판 커버(일반용)	1	
J-42	SC-001083-00		Screw(M4×P0.5)	침나사	2	
J-43	10S045S-306H		Fixed Mes	고정메스	1	
J-44	10S046S-306H		Screw(9/64"n=40)	침나사	2	
J-45	10S047S-306H		Moving Mes	동메스	1	
J-46	10S048S-306H		Hinge Screw For Moving Mes	동메스 단나사	1	
J-47	10S049S-306H		Washer(t=0.4)	와셔(0.4)		
	10S050S-306H		Washer(t=0.5)	와셔(0.5)		
	10S051S-306H		Washer(t=0.6)	와셔(0.6)		
	10S052S-306H		Washer(t=0.7)	와셔(0.7)		
J-48	10S053S-306H		Moving Mes Link	동메스 링크	1	
J-49	10S154S-306H		Thread Trimming Lever "B"(H)	사철레버 "B"(후물용)	1	
J-50	GP-009841-00		Thread Trimming Lever "B"(G)	사철레버 "B"(일반용)	1	
J-51	10S056S-306H		Thread Trimming Lever Ring	사철레버 링	1	

Note: HS → Heavy Material (후물용)  
 GS → General Material (일반용)

# J

## Thread Trimming Mechanism

### 사절 관계

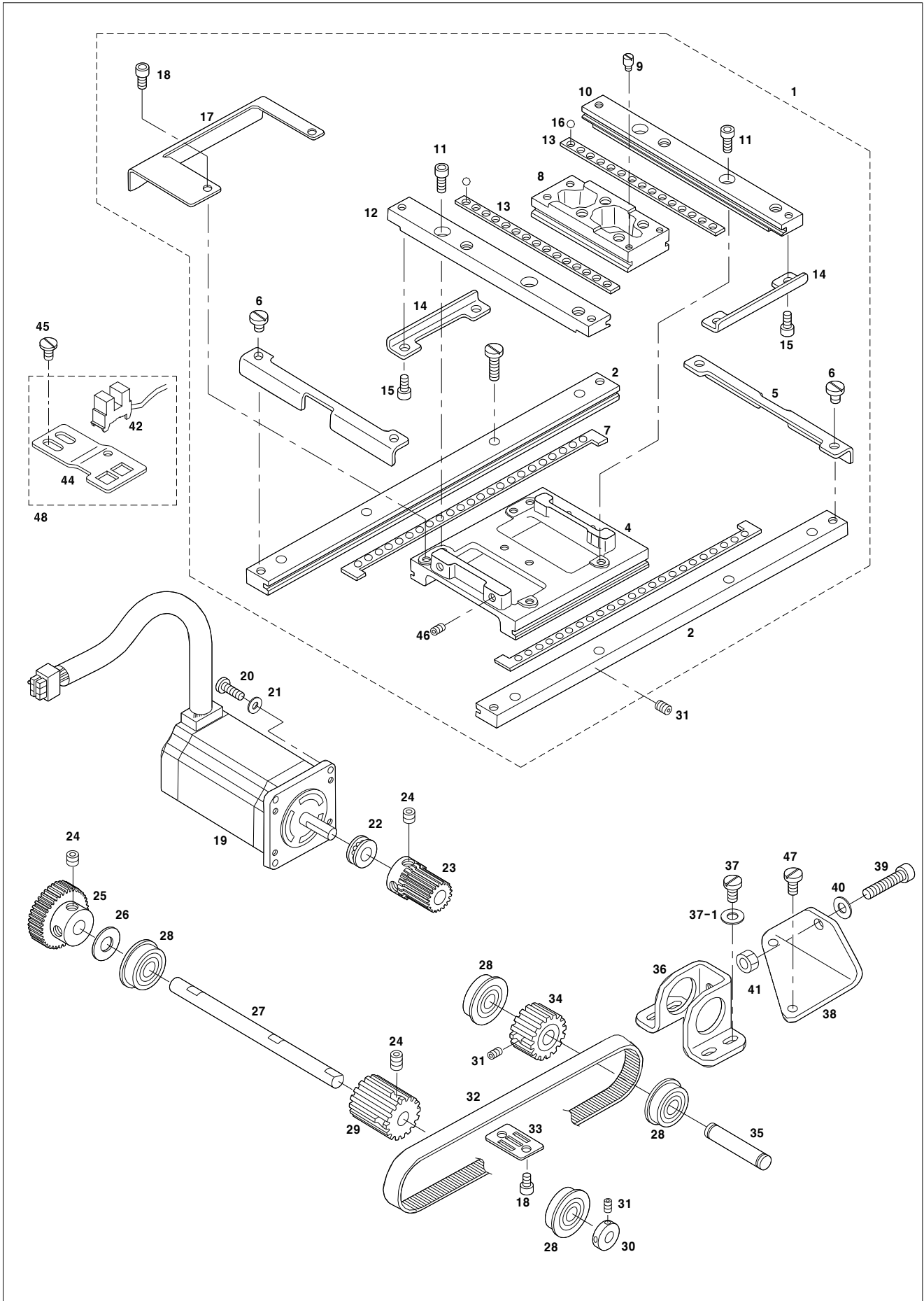






## X-Y Mechanism (1) X-Moving Mechanism

X-Y 관계(1) X-이송 관계

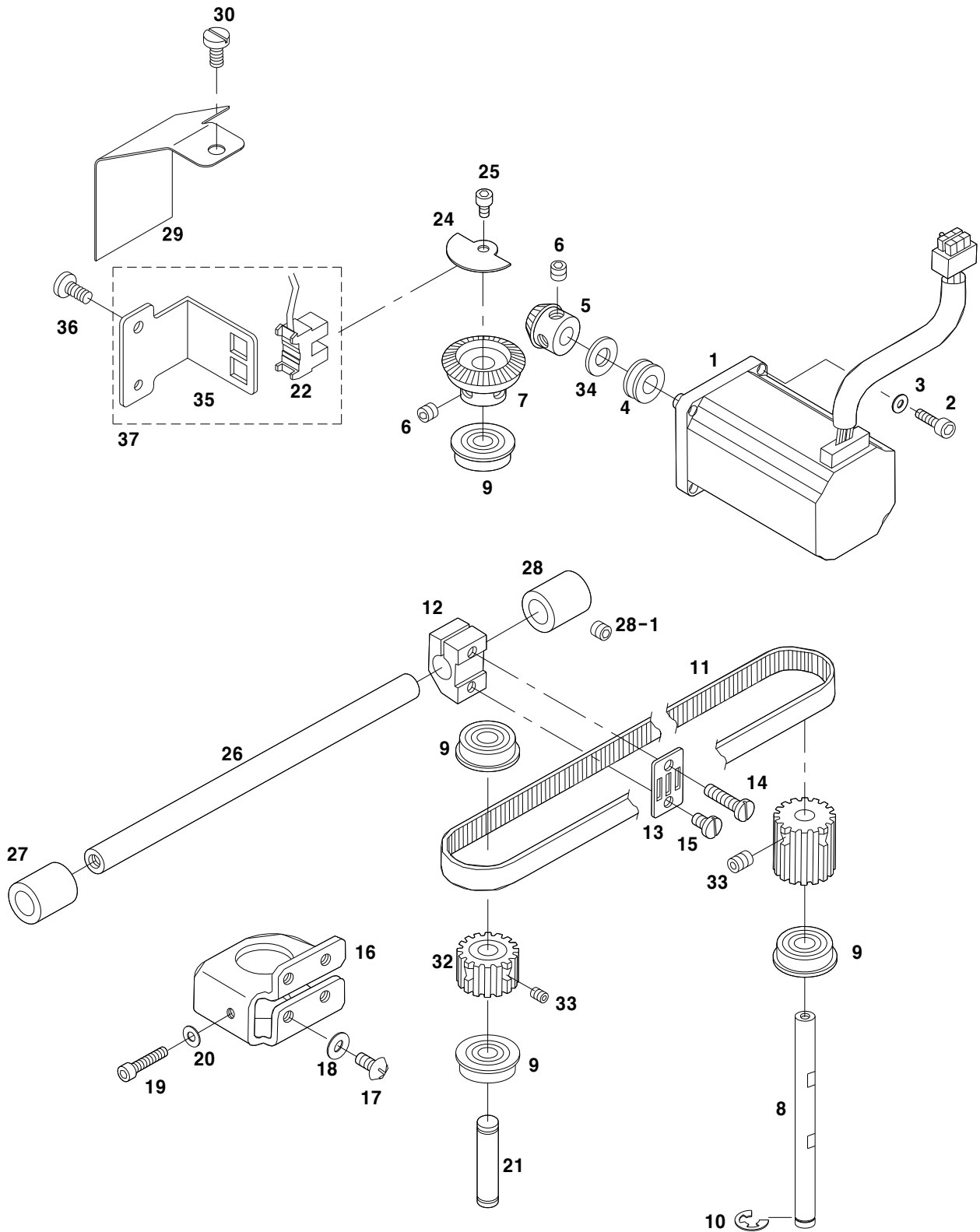


Ref. No.	Parts No.	Note	Name of Parts	품 명	Q'ty	Assembly No.
K-1	20S001S-306H		Ball Guide Ass'y	볼 가이드(조)	1Set	K-1
K-2	20S002S-306H		X-Fixed Race	X-고정 레이스	2	
K-4	20S004S-306H		Race Table	레이스 테이블	1	
K-5	20S006S-306H		X-Stopper	X-스토퍼	2	
K-6	SC-0525-5300		Screw(11/64"n=40)	침나사	4	
K-7	20S008S-306H		Ball Gauge Ass'y	볼 게이지(조)	2Set	
K-8	20S009S-306H		Y-Moving Race	Y-이송 레이스	1	
K-9	20S010S-306H		Y-Moving Race Hinge Stud	Y-이송 레이스 힌지 스톨드	2	
K-10	10S013S-306H		Y-Fixed Race(R)	Y-고정 레이스(우)	1	
K-11	20S012S-306H		Screw(M4x0.7)	침나사	4	
K-12	20S011S-306H		Y-Fixed Race(L)	Y-고정 레이스(좌)	1	
K-13	20S015S-306H		Y-Ball Gauge	Y-볼 게이지	2	
K-14	20S016S-306H		Y-Stopper	Y-스토퍼	2	
K-15	20S017S-306H		Screw(M4xP0.7)	침나사	4	
K-16	20S018S-306H		Ball	볼	30	
K-17	20S019S-306H		X-Sensor Slit	X-센서 감지판	1	
K-3	SC-0498-3710		Screw(11/64"n=40)	침나사	8	
K-18	02004SC-4113		Screw(M4xP0.7)	침나사	4	
K-19	20S021S-306H		X-Driving Motor Ass'y	X-구동 모터(조)	1Set	
K-20	SC-0328-8670		Screw(M4xP0.7)	침나사	4	
K-21	01-017W-1600		Washer	와셔	4	
K-22	20S024S-306H		Thrust Bearing(T1680)	트러스트 베어링	1	
K-23	20S025S-306H		X-Drive Gear	X-구동 기어	1	
K-24	SC-0317-2700		Screw(15/64"n=28)	고정나사	6	
K-25	20S027S-306H		X-Driven Gear	X-종동 기어	1	
K-26	20S029S-306H		Washer	와셔	2	
K-27	20S130S-306H		X-Drive Shaft Collar	X-구동 축	1	
K-28	BR-000085-00		Radial Bearing(F608ZZ)	레디알 베어링	4	
K-29	20S032S-306H		X-Y Drive Timming Pulley	X-Y 구동 타이밍 폴리	1	
K-30	20S034S-306H		X-Drive Shaft Collar	X-구동축 카라	1	
K-31	SC-0104-5607		Screw(11/64"n=40)	고정나사	5	
K-32	20S036S-306H		X-Timming Belt	X-타이밍 벨트	1	
K-33	GP-024373-00		X-Belt Holder Plate	X-벨트 잡이 판	1	
K-34	20S039S-306H		X-Y Driven Timming Pulley	X-Y 종동 타이밍 폴리	1	
K-35	20S041S-306H		X-Y Driven Timming Pulley Shaft	X-Y 종동 타이밍 폴리 축	1	
K-36	20S043S-306H		X-Driven Pulley Bracket	X-Y 종동 폴리 브라켓	1	
K-37	SC-A174-4122		Screw(11/64"n=40)	침나사	4	
K-37-1	40-004W-1600		Thread Release Stopper Washer	실 늦추기 스톨퍼 와셔	4	
K-38	20S045S-306H		X-Tension Adjusting Bracket	X-장력 조절 브라켓	1	
K-39	20S047S-306H		X-Tension Adjusting Bolt	X-장력 조절 볼트	1	
K-40	10-020W-2700		Washer	와셔	1	
K-41	20S049S-306H		Nut(M5xP0.8)	너트	1	
K-42	GP-014837-00		X-Sensor	X-센서	1	
K-44	GP-012827-00		X-Sensor Bracket	X-센서 브라켓	1	
K-45	SC-A174-4122		Screw(11/64"n=40)	침나사	2	
K-46	SC-0104-5607		Screw(M4xP0.7)	고정나사	2	
K-47	SC-A174-4122		Screw	침나사	2	
K-48	AS-007278-00		X-Sensor Bracket Ass'y	X-센서 브라켓(조)	1Set	



# X-Y Mechanism (1) Y-Moving Mechanism

X-Y 관계(1) Y-이송 관계



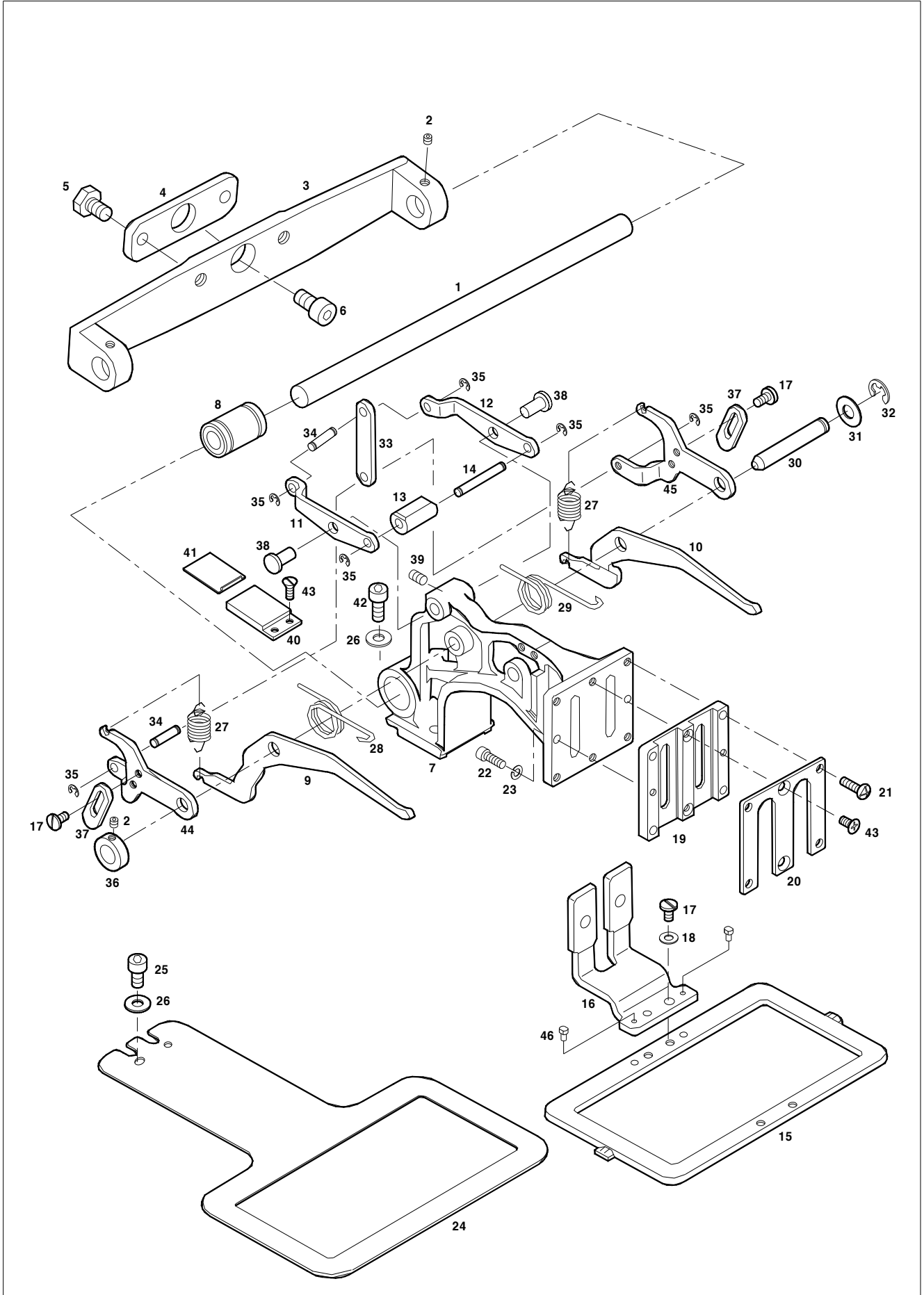


Ref. No.	Parts No.	Note	Name of Parts	품명	Q'ty	Assembly No.
L-1	20S021S-306H		Y-Drive Motor Ass'y	Y-구동 모터(조)	1Set	
L-2	SC-0328-8670		Screw(M4×P0.7)	침나사	4	
L-3	01-017W-1600		Washer	와셔	4	
L-4	20S024S-306H		Thrust Bearing(T1680)	트리스트 베어링	1	
L-5	20S058S-306H		Y-Drive Gear	Y-구동 기어	1	
L-6	SC-0317-2700		Screw(15/64"n=28)	고정나사	4	
L-7	20S060S-306H		Y-Driven Gear	Y-중동 기어	1	
L-8	20S162S-306H		Y-Drive Shaft	Y-구동 축	1	
L-9	BR-000085-00		Radial Bearing(F608ZZ)	레디알 베어링	4	
L-10	06-020C-7400		E-Ring	E-링 (호칭경 6)	1	
L-11	BE-000052-00		Y-TimMING belt	Y-타이밍 벨트	1	
L-12	GP-014842-00		Y-Belt Bracket	Y-벨트 브라켓	1	
L-13	GP-024373-00		Y-Belt Holder Plate	Y-벨트 잡이판	1	
L-14	SC-0498-3710		Screw(11/64"n=40)	침나사	1	
L-15	SC-0543-2302		Screw(11/64"n=40)	침나사	1	
L-16	GP-017764-00		Y-Driven Pulley Bracket	Y-중동 폴리 브라켓	1	
L-17	02044SC-3123		Screw(M5×P0.8)	침나사	4	
L-18	18049SW-3111		Washer	와셔	4	
L-19	20S047S-306H		Screw(M5×P0.8)	침나사	1	
L-20	10-020W-2700		Washer	와셔	1	
L-21	20S041S-306H		X-Y Driven TimMING Pulley Shaft	X-Y 중동 타이밍 폴리 축	1	
L-22	GP-014837-01		Y-Sensor	Y-센서	1	
L-24	20S079S-306H		Y-Sensor Slit	Y-센서 감지판	1	
L-25	02004SC-4113		Screw(M4×P0.7)	침나사	1	
L-26	GP-010442-00		Y-Moving Shaft	Y-이송축	1	
L-27	20S093S-306H		Y-Moving Shaft Bushing(F)	Y-이송축 전 붓심	1	
L-28	20S094S-306H		Y-Moving Shaft Bushing(R)	Y-이송축 후 붓심	1	
L-28-1	SC-0317-2700		Screw	캠접촉안내 고정나사	1	
L-29	GP-020827-02		Y-Moving Oil Cover	Y-센서 오일 커버	1	
L-30	SC-0548-7400		Screw(3/16"n=28)	침나사	1	
L-31	20S032S-306H		X-Y Drive TimMING Pulley	X-Y 구동 타이밍 폴리	1	
L-32	20S039S-306H		X-Y Driven TimMING Pulley	X-Y 중동 타이밍 폴리	1	
L-33	SC-0104-5607		Screw	고정나사	3	
L-34	20S110S-306H		Y-Driving Gear Washer	Y-구동 기어 와셔	1	
L-35	GP-020828-00		Y-Sensor Bracket	Y-센서 브라켓	1	
L-36	SC-0528-1230		Screw(M4×P0.7)	Y-센서 브라켓 침나사	1	
L-37	AS-007277-00		Y-Sensor Bracket Ass'y	Y-센서 브라켓(조)	1Set	

# M

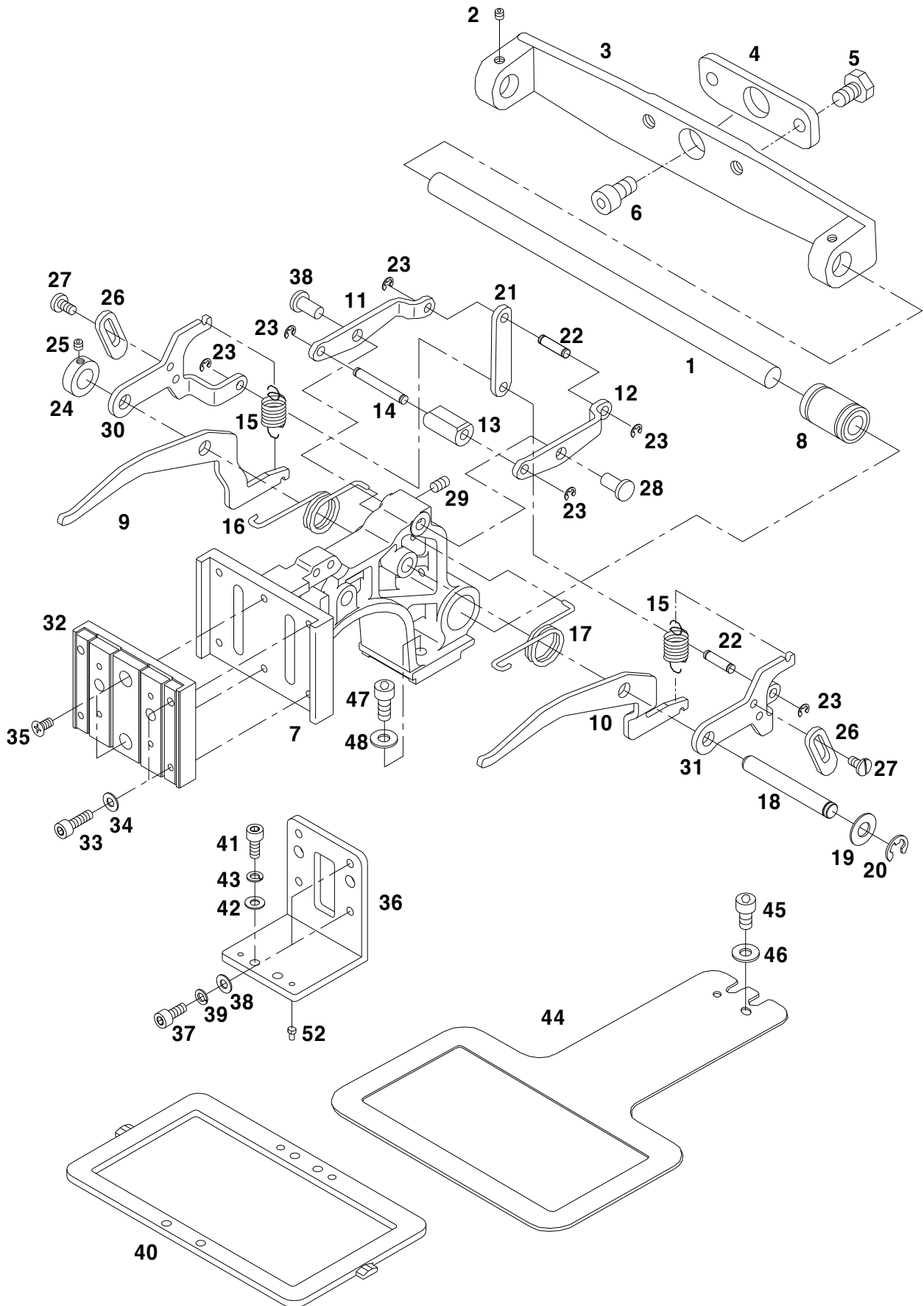
## Feed Mechanism

### 피이드 관계





Ref. No.	Parts No.	Note	Name of Parts	품 명	Q'ty	Assembly No.
M-1	20S188S-306H		X-Guide Shaft	X-가이드 축	1	
M-2	SC-0164-2700		Screw(11/64"n=40)	고정나사	2	
M-3	20S087S-306H		X-Guide Shaft Bracket	X-가이드 축 브라켓	1	
M-4	20S085S-306H		Y-Moving Shaft Bracket	Y-이송축 브라켓	1	
M-5	20S086S-306H		Screw(15/64"n=28)	침나사	2	
M-6	SC-000153-00		Screw(M6×P1)	침나사	1	
M-7	22S001S-306H		Feed Bracket	피이드 브라켓	1	
M-8	22S002S-306H		Ball Bush(SDM 10UU)	볼 부시	1	
M-9	22S003S-306H		Lifting Lever(L)	올림 레버(좌)	1	
M-10	22S004S-306H		Lifting Lever(R)	올림 레버(우)	1	
M-11	22S005S-306H		Feed Bracket Driving Lever(L)	피이드 브라켓 작동레버(좌)	1	
M-12	22S006S-306H		Feed Bracket Driving Lever(R)	피이드 브라켓 작동레버(우)	1	
M-13	22S009S-306H		Slider	슬라이더	1	
M-14	22S010S-306H		Slider Shaft	슬라이더 축	1	
M-15	GP-031813-00		Upper Feed Plate	상피이드 판	1	
M-16	GP-013619-01		Feed Plate Clamp Ass'y	피이드 판 클램프(조)	1Set	
M-17	SC-0175-1230		Screw(11/64"n=40)	침나사	2	
M-18	01-017W-1600		Washer	와셔	2	
M-19	GP-024446-00		Feed Plate Clamp Guide Block	피이드 판 클램프 가이드 블럭	1	
M-20	22S021S-306H		Feed Plate Clamp Cover	피이드 판 클램프 커버	1	
M-21	SC-0498-3710		Screw(11/64"n=40)	침나사	4	
M-22	22S019S-306H		Screw(M4×P0.7)	침나사	2	
M-23	01-017W-1600		Washer	와셔	2	
M-24	GP-007392-00		Lower Feed Plate	하 피이드 판	1	
M-25	SC-000153-00		Screw(M6×P1)	침나사	2	
M-26	01S128S-306H		Washer	와셔	4	
M-27	22S028S-306H		Lifting Lever Tension Spring	올림 레버 인장 스프링	2	
M-28	22S029S-306H		Lifting Lever Tension Spring(L)	올림 레버 토션 스프링(좌)	1	
M-29	22S030S-306H		Lifting Lever Tension Spring(R)	올림 레버 토션 스프링(우)	1	
M-30	22S031S-306H		Lifting Lever Shaft	올림 레버 축	1	
M-31	16-020W-9570		Washer	와셔	1	
M-32	RI-000109-00		E-Ring	E-링(호칭경 7)	1	
M-33	22S034S-306H		Connecting Link	연결 링크	1	
M-34	22S035S-306H		Connecting Link Shaft	연결 링크 축	2	
M-35	05-014C-1230		E-Ring	E-링(호칭경 4)	6	
M-36	44-119A-1230		Lifting Lever Shaft Collar	올림 레버 축 카라	1	
M-37	22S037S-306H		Lifting Lever Adjusting Plate	올림 레버 조정판	2	
M-37-1	SC-0525-5300		Screw	메스구동 링크 축 캡 나사	4	
M-38	PN-000225-00		Feed Bracket Action Lever Pin	피이드 브라켓 작동 레버 핀	2	
M-39	SC-0164-2700		Screw(M5×P0.8)	고정나사	2	
M-40	GP-036281-00		Y-Fixed Cover	Y-고정커버	1	
M-41	GP-036300-00		Y-Moving Cover	Y-이송커버	1	
M-42	14002SC-7113		Screw	침나사	2	
M-43	SC-000568-00		Screw	침나사	2	
M-44	22S007S-306H		Feed Bracket Support Link(L)	피이드 브라켓 지지 링크(좌)	1	
M-45	22S008S-306H		Feed Bracket Support Link(R)	피이드 브라켓 지지 링크(우)	1	
M-46	22S014S-306H		Pin	피이드판 위치 제어핀	2	







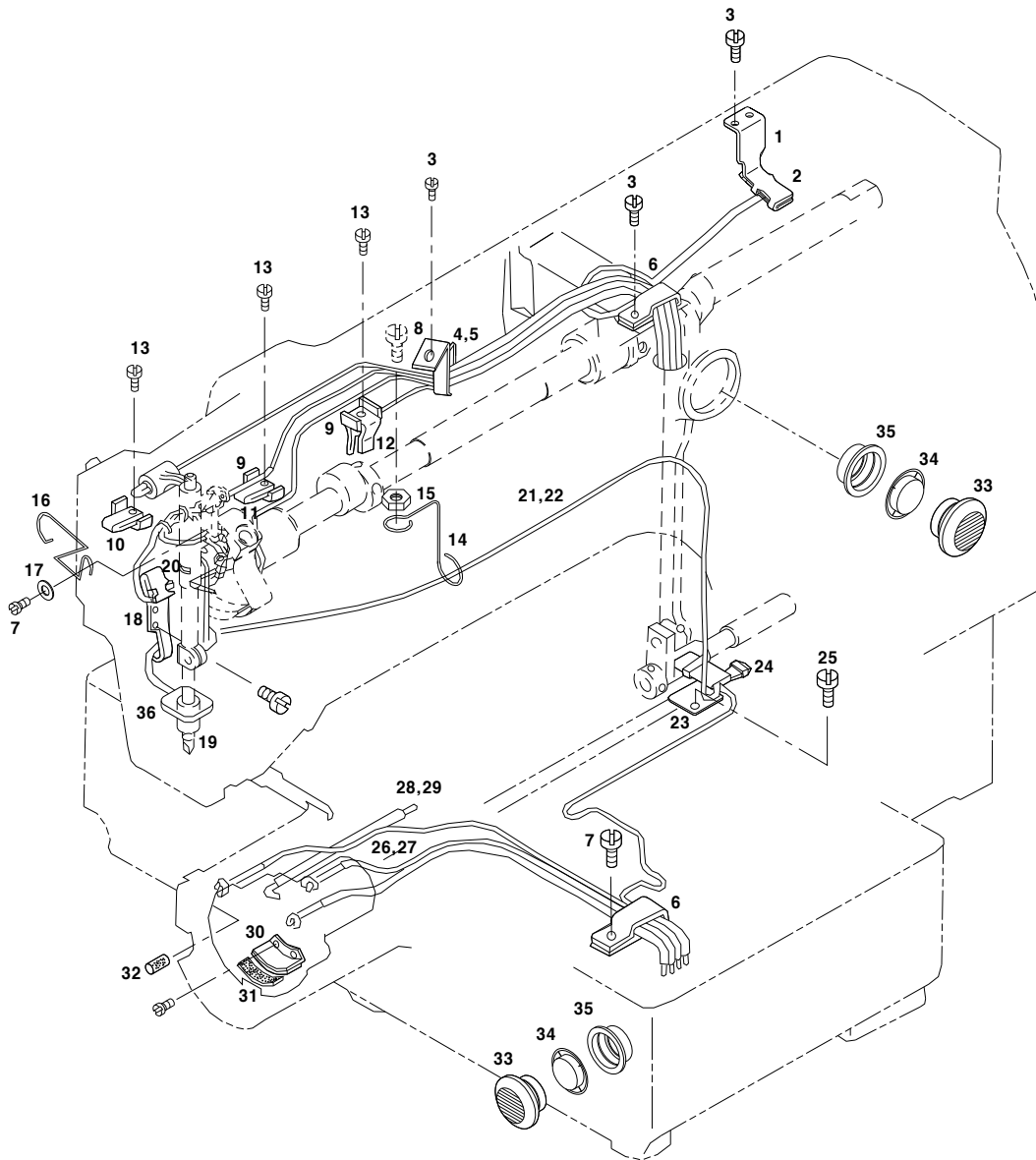
Ref. No.	Parts No.	Note	Name of Parts	품명	Q'ty	Assembly No.
M1-1	20S188S-306H		X-Guide Shaft	X-가이드 축	1	
M1-2	SC-0164-2700		Screw(M6×P0.8)	가이드 축 고정나사(M5×P0.8)	2	
M1-3	20S087S-306H		X-Guide Shaft Bracket	X-가이드 축 브라켓	1	
M1-4	20S085S-306H		Y-Moving Shaft Bracket	Y-이송축 브라켓	1	
M1-5	20S086S-306H		Screw(15/64"n=28)	Y-이송축 브라켓 첩나사(15/64"n=28)	2	
M1-6	SC-000153-00		Screw(M6×P10)	Y-이송축 첩나사(M6×L10)	1	
M1-7	GP-012837-01		Feed Bracket	피이드 브라켓	1	
M1-8	22S002S-306H		Ball Bush for X-Guide Shaft	X-가이드 축 볼 부시	1	
M1-9	22S003S-306H		Lifting Lever(L)	올림 레버(좌)	1	
M1-10	22S004S-306H		Lifting Lever(R)	올림 레버(우)	1	
M1-11	22S005S-306H		Feed Bracket Driving Lever(L)	피이드 브라켓 작동레버(좌)	1	
M1-12	22S006S-306H		Feed Bracket Driving Lever(R)	피이드 브라켓 작동레버(우)	1	
M1-13	22S009S-306H		Slider	슬라이더	1	
M1-14	22S010S-306H		Slider Shaft	슬라이더 축	1	
M1-15	22S028S-306H		Lifting Lever Tension Spring	올림 레버 인장 스프링	2	
M1-16	22S029S-306H		Lifting Lever Tension Spring(L)	올림 레버 토션 스프링(좌)	1	
M1-17	22S030S-306H		Lifting Lever Tension Spring(R)	올림 레버 토션 스프링(우)	1	
M1-18	22S036S-306H		Lifting Lever Shaft	올림 레버 축	1	
M1-19	16-020W-9570		Washer	올림 레버 축 와셔	1	
M1-20	06-003C-7400		E-Ring	올림 레버 축 E-링(Ø7)	1	
M1-21	22S034S-306H		Connecting Link	연결 링크	1	
M1-22	22S035S-306H		Connecting Link Shaft	연결 링크 축	2	
M1-23	05-014C-1230		E-Ring	연결 링크 축 E-링(Ø4)	6	
M1-24	44-119A-1230		Lifting Lever Shaft Collar	올림 레버 축 카라	1	
M1-25	SC-0512-1230		Screw(11/64"n=40)	카라 첩나사(11/64"n=40)	2	
M1-26	22S037S-306H		Lifting Lever Adjusting Plate	올림 레버 조정판	2	
M1-27	SC-0525-5300		Screw(11/64"n=40)	조정판 고정나사(11/64"n=40)	4	
M1-28	PN-00225-00		Feed Bracket Action Lever Pin	피이드 브라켓 작동 레버 핀	2	
M1-29	SC-0164-2700		Screw(M5×P0.8)	핀 고정나사(M5 X P0.8)	2	
M1-30	22S007S-306H		Feed Bracket Support Link(L)	피이드 브라켓 지지 링크(좌)	1	
M1-31	22S008S-306H		Feed Bracket Support Link(R)	피이드 브라켓 지지 링크(우)	1	
M1-32	AS-003715-00		Clamp Guide Ass'y	클램프 가이드(조)	1Set	
M1-33	11029SC-4113		Screw(M6×L20)	클램프 가이드 첩나사A(M4×L20)	4	
M1-34	01-017W-1600		Washer	첩나사A 와셔	4	
M1-35	07-016SC-4113		Screw(M4×L20)	클램프 가이드 첩나사B(M4×L20)	2	
M1-36	AS-003768-00		Feed Plate Clamp Ass'y	피이드 판 클램프(조)	1Set	
M1-37	07016SC-7113		Screw(M4×L12)	피이드 판 클램프 고정나사(M4×L12)	4	
M1-38	20S075S-306H		Washer	고정나사 와셔	4	
M1-39	18014SW-3113		Spring Washer	스프링 와셔	4	
M1-40	22S011S-306H		Upper Feed Plate	상피이드 판	1	
M1-41	02023SC-7113		Screw(M4×L10)	상피이드 판 고정나사(M4×L10)	4	
M1-42	20S075S-306H		Washer	고정나사 와셔	4	
M1-43	18014SW-3113		Spring Washer	스프링 와셔	4	
M1-44	GP-007392-00		Lower Feed Plate	하피이드 판	1	
M1-45	SC-000153-00		Screw(M6×L10)	하피이드 판 고정나사(M6×L10)	2	
M1-46	01S128S-306H		Washer	고정나사 와셔	2	
M1-47	14002SC-7113		Screw(M6×P1)	피이드 브라켓 고정나사(M6×P1)	2	
M1-48	01S128S-306H		Washer	고정나사 와셔	2	
M1-49	AS-008065-00	*	Feed Plate Clamp Ass'y	피이드판 클램프(조)	1Set	
M1-50	GP-001901-02	*	Upper Feed Plate	상피이드 판	1	
M1-51	GP-001902-02	*	Lower Feed Plate	하피이드 판	1	
M1-52	22S014S-306H		Pin	피이드 판 위치 제어핀	2	

Note: \* → SPS/A-1507

# N

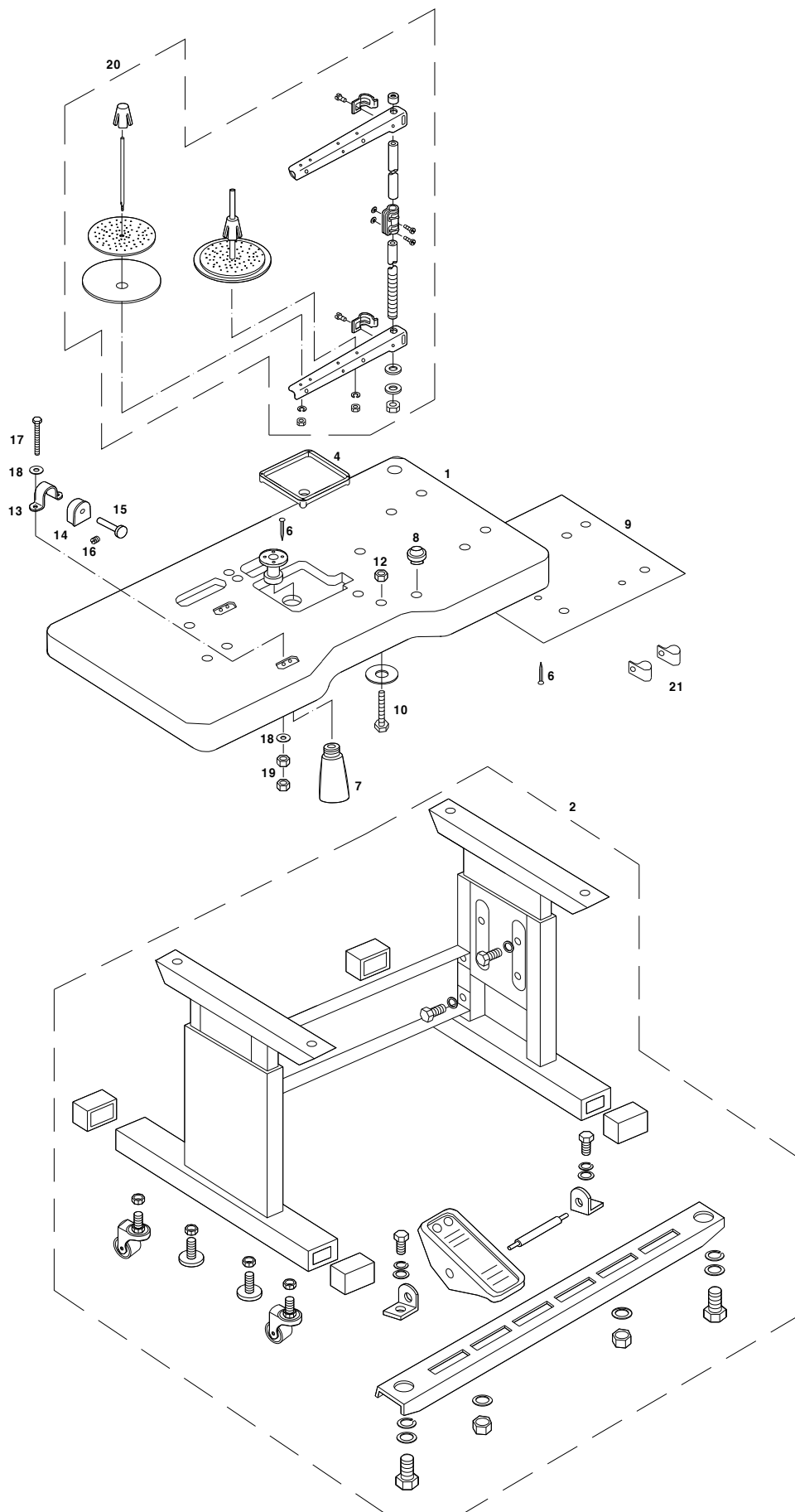
## Lubrication Mechanism

### 급유 관계





Ref. No.	Parts No.	Note	Name of Parts	품명	Q'ty	Assembly No.
N-1	GP-036415-00		Crank Rod Lubrication Plate	크랭크 로트드 급유판	1	
N-2	44S027S-306H		Felt	펠트	1	
N-3	SC-0548-7400		Screw(3/16"n=28)	침나사	1	
N-4	44-0000-1230		Oil Wick	오일 유심	3	
N-5	44-041N-7500		Oil Hose	오일 호스	3	
N-6	44S032S-306H		Oil Hose Holder(L)	오일 호스 잡이(大)	2	
N-7	SC-0531-2302		Screw(11/64"n=40)	침나사	5	
N-8	44S034S-306H		Oil Hose Holder(A)	오일 호스 잡이(A)	1	
N-9	44S034S-306H		Blance Lubrication Plate	밸런스 급유판	3	
N-10	44S035S-306H		Blance Lubrication Felt(F)	밸런스 급유판 펠트(전)	1	
N-11	44S037S-306H		Blance Lubrication Felt(M)	밸런스 급유판 펠트(중)	1	
N-12	44S038S-306H		Blance Lubrication Felt(R)	밸런스 급유판 펠트(후)	1	
N-13	SC-0340-3710		Screw(9/64"n=40)	침나사	3	
N-14	44S010S-306H		Oil Hose Holder(B)	오일 호스잡이(B)	1	
N-15	SN-0119-1230		Nut(3/16"n=28)	너트	1	
N-16	44S013S-306H		Needle Bar Oil Wick Holder	바늘대 급유 유심 잡이	1	
N-17	40-004W-1600		Washer	와셔	1	
N-18	44S029S-306H		Needle Bar Crank Rod Lubrication Plate	바늘대 크랭크 로트드 급유판	1	
N-19	GP-017278-00		Oil Return Felt(A)	환류 오일 펠트(A)	1	
N-20	44S031S-306H		Felt	펠트	1	
N-21	GP-017279-00		Arm Oil Return Felt	아암부 환류 펠트	1	
N-22	GP-034903-00		Arm Oil Return Felt Oil Hose	아암부 환류 펠트 오일 호스	1	
N-23	GP-036419-00		Oscillator Shaft Gear Lubrication Plate	요동축 기어 급유 판	1	
N-24	44S042S-306H		Oscillator Shaft Gear Lubrication Felt	요동축 기어 급유 펠트	1	
N-25	SC-0543-2302		Screw(11/64"n=40)	침나사	1	
N-26	44-0000-1230		Shuttle Lubrication Wick	셔틀 급유 유심	1	
N-27	44-012C-1230		Shuttle Lubrication Oil Hose	셔틀 급유 오일 호스	1	
N-28	GP-030582-00		Bed Oil Return Felt	베드부 환류 펠트	1	
N-29	44S001S-306H		Bed Oil Return Felt Oil Hose	베드부 환류 펠트 오일 호스	1	
N-30	44S044S-306H		Shuttle Lubrication Plate	셔틀 급유판	1	
N-31	44S046S-306H		Shuttle Lubrication Felt(L)	셔틀 급유 펠트(大)	1	
N-32	06-033M-7400		Shuttle Lubrication Felt(S)	셔틀 급유 펠트(小)	2	
N-33	44S052S-306H		Oil Window	유창	1	
N-34	44S053S-306H		Oil Gauge	오일 게이지	1	
N-35	44S054S-306H		Oil Window Rubber Ring	유창 고무링	1	

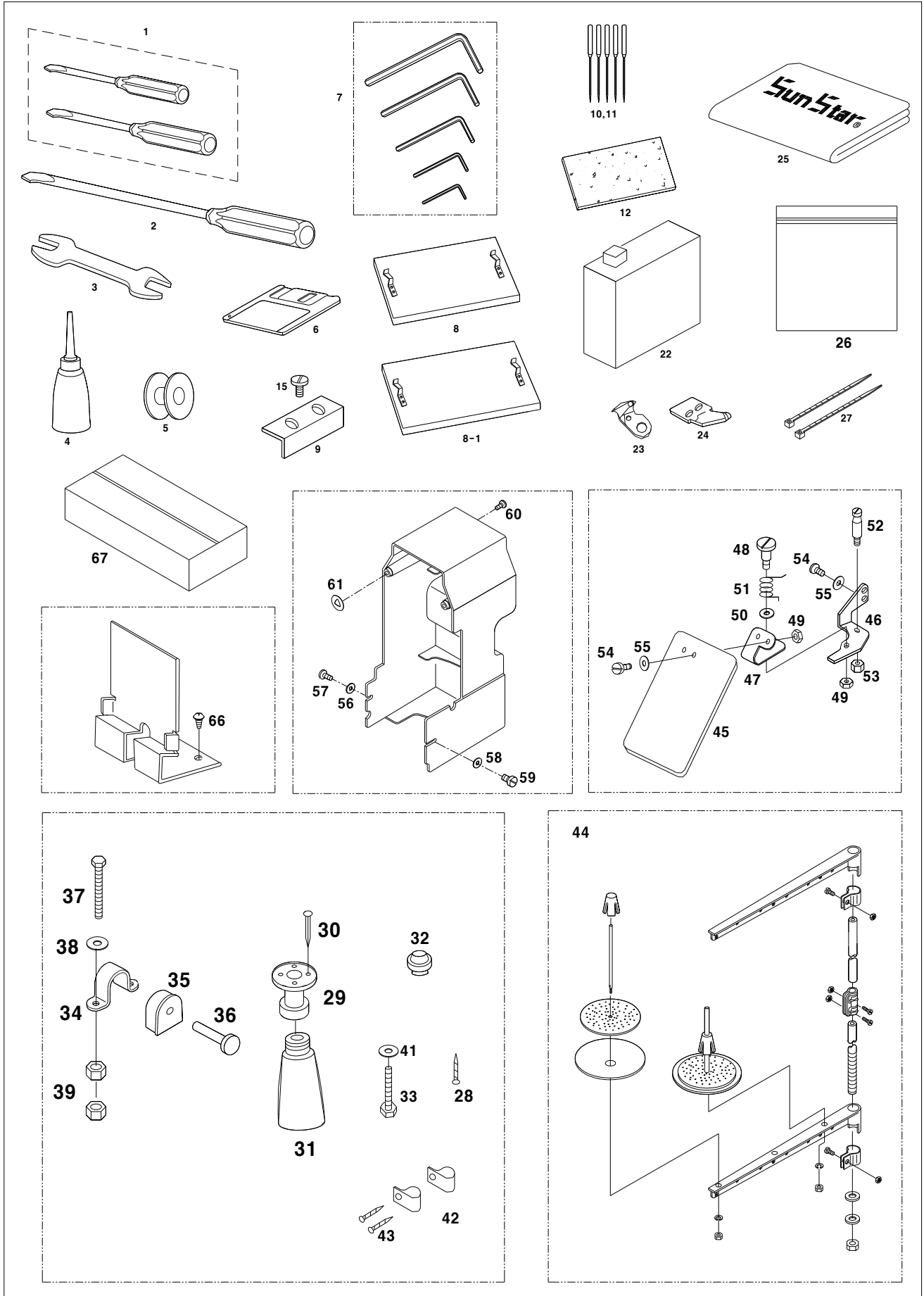




# P

## Accessories Mechanism

### 액세서리 관계

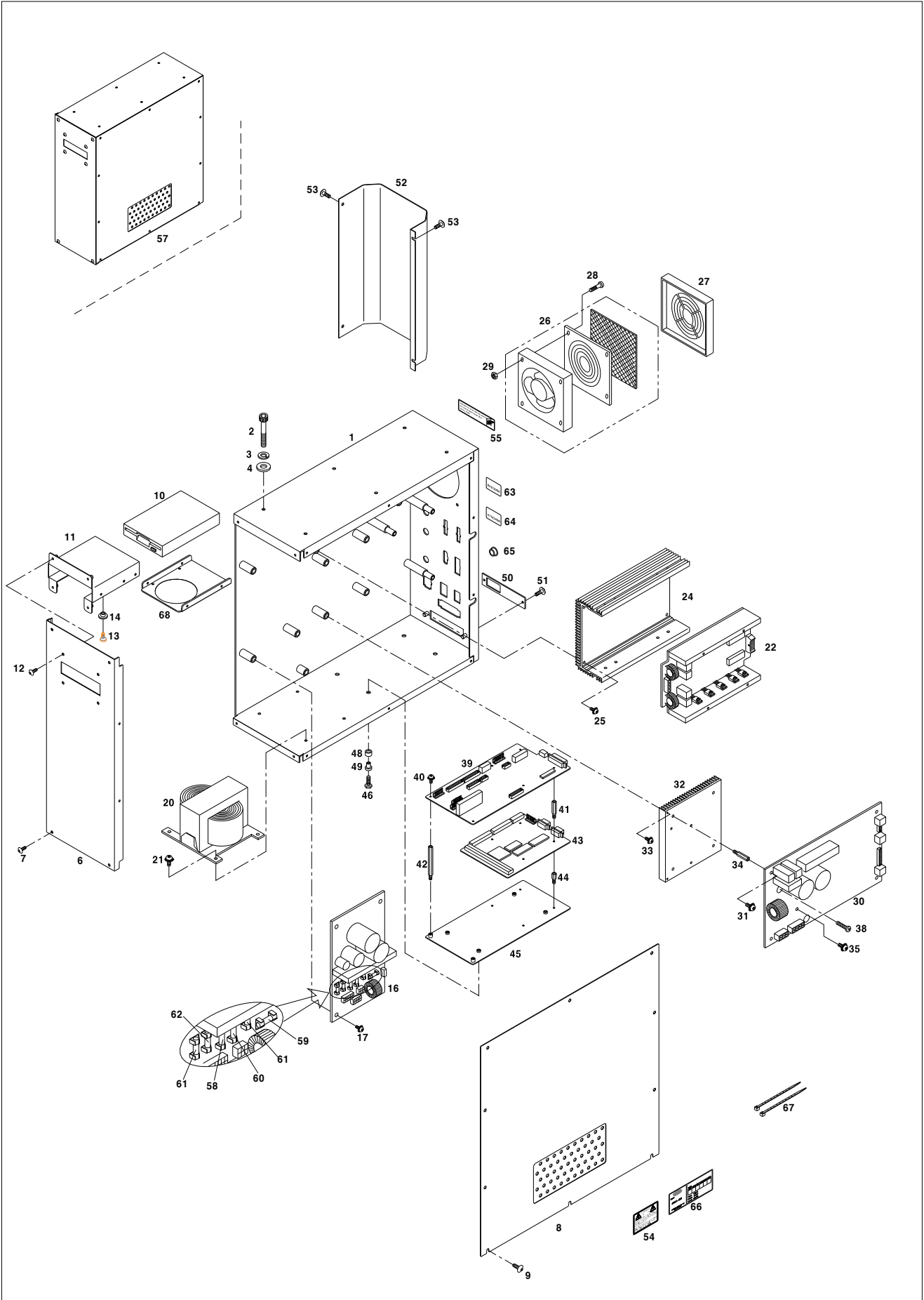


Ref. No.	Parts No.	Note	Name of Parts	품 명	Q'ty	Assembly No.
P-1	91-003C-1230		Driver(S), (M)	드라이버(小), (中)	1	
P-2	91-002C-1230		Driver(L)	드라이버(大)	1	
P-3	91S004S-306H		Spaner(9×10)	스패너	1	
P-4	91-011C-1230		Oiler	오일 주유기	1	
P-5	07S026S-306H		Bobbin	보빈	2	
P-6	46S001S-306H		Floppy Disc	플로피 디스켓	1	
P-7	91-001C-2700		L-Shape Wrench	L-렌치(2mm)	1	
	91-004C-2700		L-Shape Wrench	L-렌치(2.5mm)	1	
	91-003C-2700		L-Shape Wrench	L-렌치(3mm)	1	
	91-001C-3800		L-Shape Wrench	L-렌치(4mm)	1	
	91-002C-2700		L-Shape Wrench	L-렌치(5mm)	1	
P-8	91S015S-306H		Plastic Blank Plate Ass'y	보조판(조)	1Set	
P-8-1	AS-000317-00		Plastic Blank Plate Ass'y(1507)	보조판(조)(1507전용)	1	
P-9	91S012S-306H		Plastic Plate Stopper	보조판 스톱퍼	1	
P-10			Needle(DP×17 #18)	바늘	5	
P-11			Needle(DP×5 # 14)	바늘	5	
P-12	91S014S-306H		Sponge	스폰지	1	
P-15	91S013S-306H		Screw(11/64"n=40)	침나사	2	
P-22	GP-022450-00		Bottle of Oil	오일통	1	
P-23	10S047S-306H		Moving Mes	동메스	1	
P-24	10S045S-306H		Fixed Mes	고정메스	1	
P-25	91S119S-306H		Head Cover	미싱커버	1	
P-26	91-001C-1230		Accessory Bag	액세서리 백	1	
P-27	01A143S-811H		Tie	케이블 타이	7	
P-28			Screw Nail	나사 못	4	
P-29	90S008S-306H		Bed Base	오일통 받이	1	
P-30			Nail	고정 못	10	
P-31	91-002C-7400		Oiler	오일 저장통	1	
P-32	90S010S-306H		Custion Rubber	쿿션 고무	2	
P-33	90S013S-306H		Bolt(M8×ℓ65)	볼트	2	
P-34	01S122S-306H		Hinge	힌지 쇠	2	
P-35	01S123S-306H		Hinge Rubber	힌지 쇠 고무	2	
P-36	01S124S-306H		Hinge Pin	힌지쇠 핀	2	
P-37	01S126S-306H		Bolt(M8×ℓ60)	볼트	4	
P-38	01S128S-306H		Washer	와셔	4	
P-39	01S127S-306H		Nut	너트	8	
P-41	90S014S-306H		Washer	레이블 결합와셔	2	
P-42	90S017S-306H		Cable Holder	케이블 잡이	2	
P-43	91-002S-1067		Nail	못나사	2	
P-44	GP-022624-00		Thread Stand Ass'y	실때꿇이(조)	1Set	
P-45	01S044S-306H		Safety Plate	안전판	1	
P-46	01S045S-306H		Safety Bracket	안전판 브라켓	1	
P-47	01S046S-306H		Safety Plate Holder	안전판 홀더	1	
P-48	01S047S-306H		Safety Plate Hinge Screw	안전판 단나사	1	
P-49	SN-0101-7400		Nut(11/64"n=40)	너트	2	
P-50	40-007W-1600		Washer	와셔	1	
P-51	01S050S-306H		Safety Plate Spring	안전판 스프링	1	
P-52	01S051S-306H		Safety Plate Spring Hook	안전판 스프링 걸이	1	
P-53	SN-0111-1600		Nut(3/16"n=28)	너트	1	
P-54	SC-0543-2302		Screw(11/64"n=40)	침나사	1	
P-55	40-004W-1600		Washer	와셔	1	
P-56	01S128S-306H		Washer	와셔	1	
P-57	SC-A174-4122		Screw(15/64"n=28)	침나사	1	
P-58	10-020W-2700		Washer	와셔	1	
P-59	SC-0183-2700		Screw(11/64"n=40)	침나사	1	
P-60	SC-0343-3800		Screw(15/64"n=28)(도금)	침나사	2	
P-66	12-003M-PT10		Screw	OP박스 스탠드 침나사	2	
P-67	99S003S-306H		Inner Box	인너박스	1	

# Q

## Control Box Mechanism

### 컨트롤 박스 관계





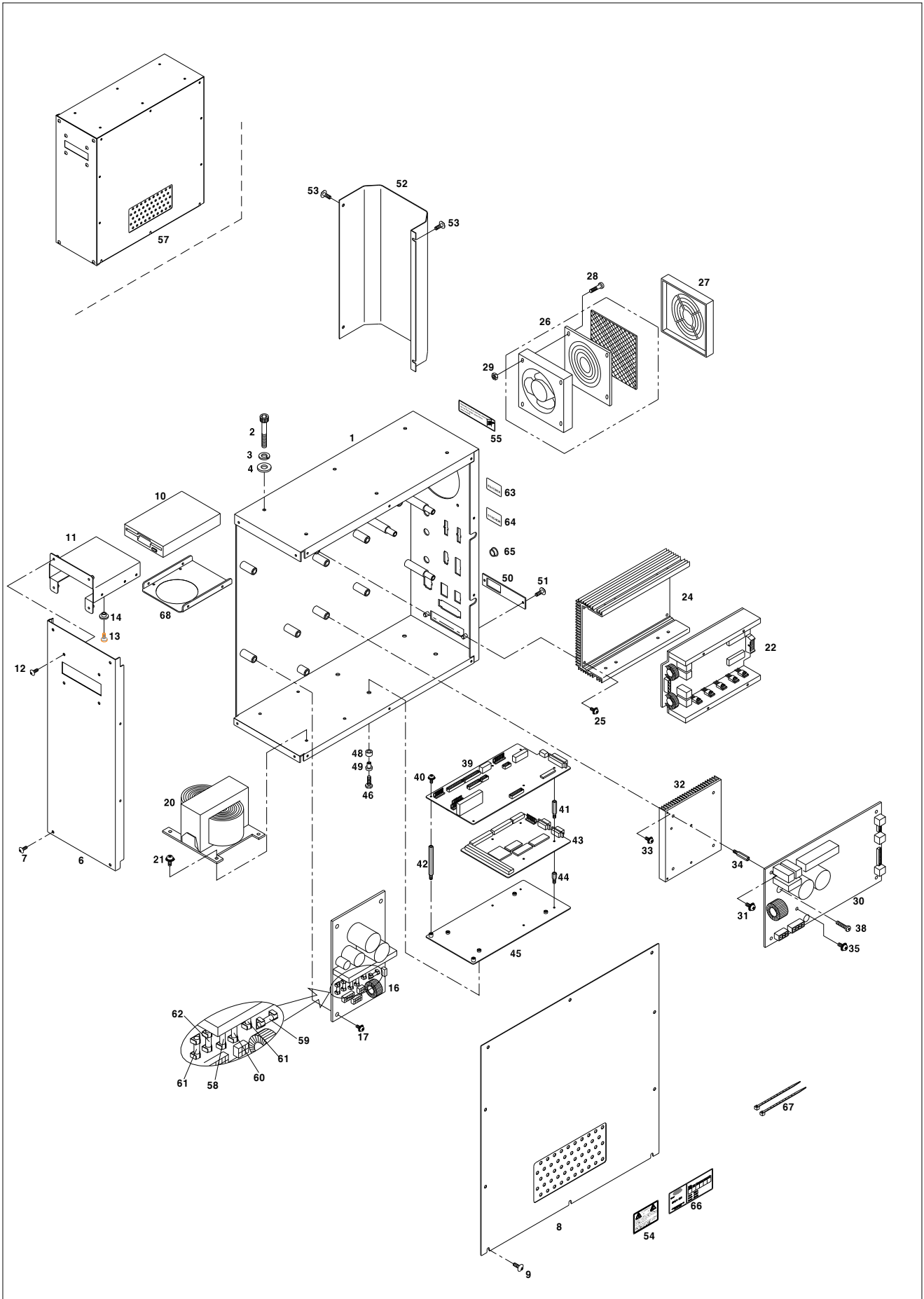


Ref. No.	Parts No.	Note	Name of Parts	품 명	Q'ty	Assembly No.
Q-1	10-001A-PT01		Control Box	컨트롤 박스	1	
Q-2	10-001M-PT02		Bolt Control Box(M6×L45)	컨트롤 박스 조임 볼트(M6×L45)	6	
Q-3	10-003S-SW66		Spring Washer Control Box	컨트롤 박스 조임 스프링 와셔	6	
Q-4	91-001C-PT10		Flat Washer Control Box	컨트롤 박스 조임 평 와셔	6	
Q-6	10-002A-PT01		Front Cover Control Box	컨트롤 박스 전면 커버	1	
Q-7	10-003M-PT01		Screw Control Box	전면 커버 조임 나사	4	
Q-8	10-003A-PT01		Cover Control Box	컨트롤 박스 커버	1	
Q-9	10-003M-PT01		Screw Cover	컨트롤 박스 커버 조임 나사	8	
Q-10	EP-000074-00		Floppy Disc Drive	플로피 디스켓 드라이브	1	
Q-11	02-010A-PT10		Barcket Floppy Disc Drive	플로피 디스켓 브라켓	1	
Q-12	10-003M-PT01		Screw Floppy Disc Drive Bracket	플로피 디스켓 드라이브 브라켓 조임 나사	4	
Q-13	10-073S-3701		Screw Ass'y (M3×L10)	플로피 디스켓 조임 나사(조)	4Set	
Q-14	10-109C-3710		Isolation Bushing	절연 부싱	4	
Q-16	02-0000-PT18		Power Board Ass'y	파워보드(조)	1Set	
Q-17	SC-000683-00		Screw Ass'y (M4×L10)	파워보드 조임 나사(조)(M4×L10)	4Set	
Q-20	10-104A-PT18		Transformer	트랜스 포머	1	
Q-21	07-025S-3701		Screw Ass'y	트랜스 포머 조임 나사(조)	4Set	
Q-22	BD-000582-00		Step Board	스텝보드	1	
Q-24	10-104A-PT10		X-Y Board Radiator	X-Y 보드 방열판	1	
Q-25	SC-000683-00		Screw(M4×L10)	방열판 첩나사	4	
Q-26	EP-000291-00		Fan Ass'y	송풍기(조)	1Set	
Q-27	01-001B-CPT2		Fan Cover	송풍기 커버	1	
Q-28	01-002M-AU12		Bolt Fan (M4×0.7 L=35)	송풍기 조임 볼트	4	
Q-29	09-041S-3701		Nut Fan(M4)	송풍기 조임 너트	4	
Q-30	BD-000296-06		Main Driving Board Ass'y	주축 보드(조)	1Set	
Q-31	10-002S-SW66		Screw Ass'y For Main Driving Board (M3×0.5 L=7)	주축 보드 조임 볼트(조)	5Set	
Q-32	10-115A-PT10		Radiator Main	주축 방열판	1	
Q-33	SC-000683-00		Screw Ass'y (M4×L10)	주축 방열판 조임 나사(조)	4Set	
Q-34	10-012M-PT10		Stud Main Driving Board (3-5-15)	주축 보드 스테드(3-5-15)	2	
Q-35	SC-000683-00		Screw IPM (M4×0.7 L=10)	IPM 조임 나사(조)	2Set	
Q-38	10-003M-PT10		Screw Bridge Diode(M4×L16)	브릿지 다이오드 조임 나사	1	
Q-39	BD-000239-00		I/O Board Ass'y	I/O 보드(조)	1Set	
Q-40	SC-001099-00		Screw Ass'y I/O Board(M3×L7)	I/O 보드 조임 나사(조)	5Set	
Q-41	03-010A-PT10		Stud (3-5-37)	I/O 보드 스테드 (3-5-37)	4	
Q-42	03-011A-PT10		Stud (3-5-42)	I/O 보드 스테드 (3-5-42)	2	
Q-43	BD-000208-07	1306	CPU Board Ass'y	CPU 보드(조)	1Set	
	BD-000210-07	1507	CPU Board Ass'y	CPU 보드(조)	1Set	
Q-44	08-002M-SW67		Stud CPU P.C.B (3-5-10)	CPU 보드 스테드(3-5-10)	4	
Q-45	10-003B-PT10		Connecting Plate I/O & CPU	I/O, CPU 연결판	1	
Q-46	15-022S-1000		Screw Connecting Plate	I/O, CPU 연결판 조임나사	4	
Q-48	10-006M-PT10		Isolation Bushing "B"	절연부싱"B"	4	
Q-49	10-005M-PT10		Isolation Bushing "A"	절연부싱"A"	4	
Q-50	GP-038188-00		Cover CPU P.C.B	CPU, P.C.B 커버	1	
Q-51	10-003M-PT01		Screw Ass'y For CPU P.C.B Cover	CPU, P.C.B 커버 조임 나사(조)	2Set	
Q-52	10-008A-PT10		Cover Connectors	컨넥터 커버	1	
Q-53	10-003M-PT01		Screw Ass'y For Connectors Cover	컨넥터 커버 조임 나사(조)	4Set	
Q-54	GP-011049-00		Sticker Caution	고전압 위험 스티커	1	
Q-55	01-004S-BT01		Sticker Replacing Filter	필터 교환 스티커	1	
Q-57	22-1811-PT01		Control Box Ass'y	컨트롤 박스 (조)	1Set	
Q-58	01-001C-ZIZA		Fuse 7A 250V	휴즈 7A	1	
Q-59	01-002C-ZIZA		Fuse 5A 250V	휴즈 5A	1	
Q-60	04-005C-ZIZA		Fuse 8A 250V	휴즈 8A	1	
Q-61	05-003B-AU10		Fuse 0.5A 250V	휴즈 0.5A	2	
Q-62	10-001C-PT01		Fuse 3.15A 250V	휴즈 3.15A	1	
Q-63	04-001S-PT10		Encoder Sticker	엔코더 스티커	1	
Q-64	04-002S-PT10		Synchro Sticker	싱크로 스티커	1	
Q-65	09-025R-SC53		Rubber Cap	고무마개	1	

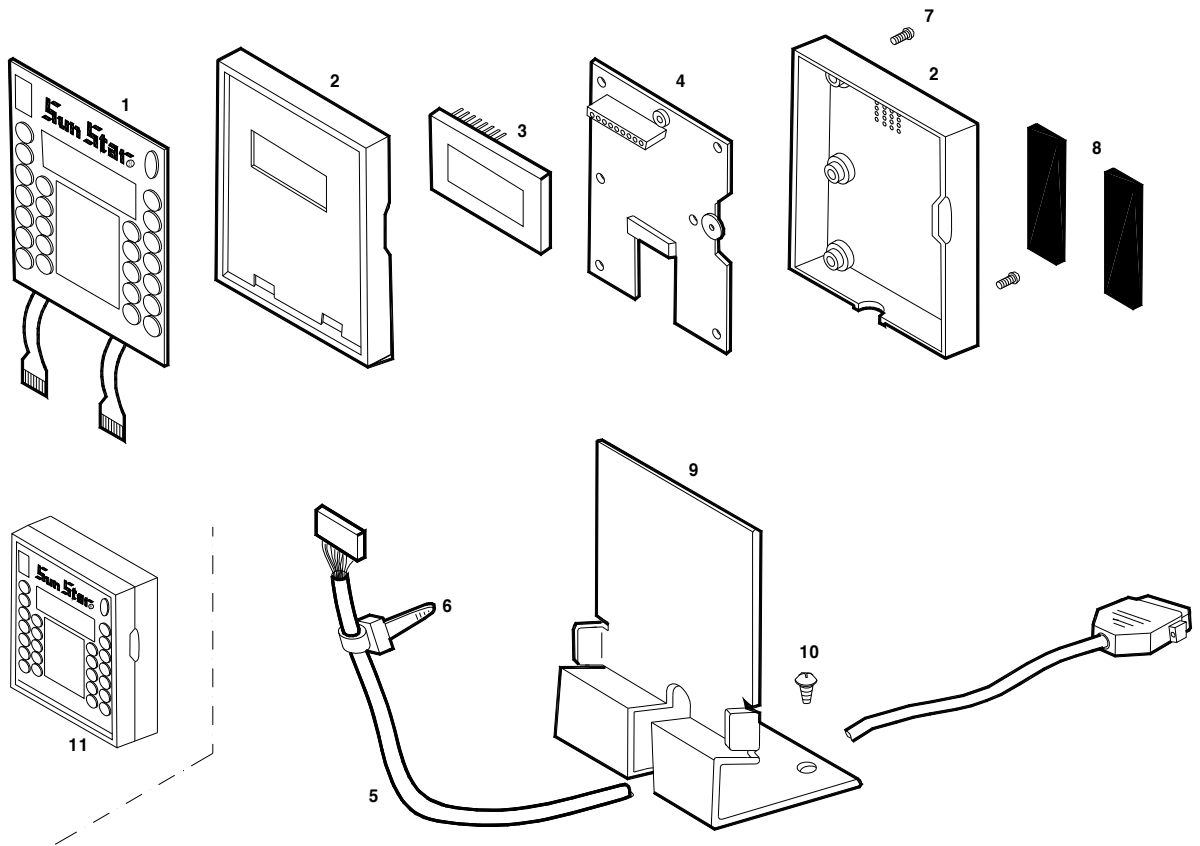
# Q

## Control Box Mechanism

### 컨트롤 박스 관계





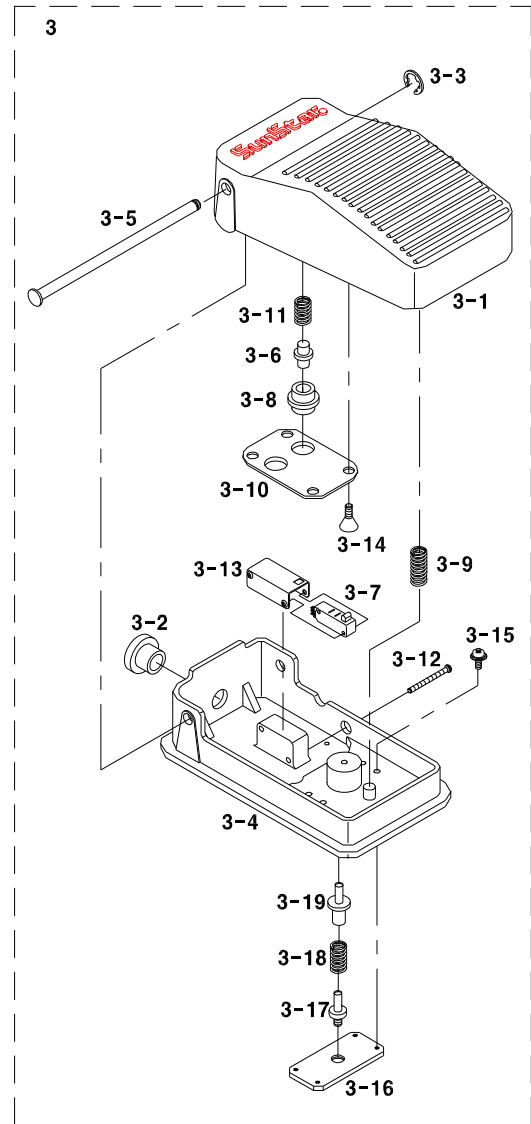
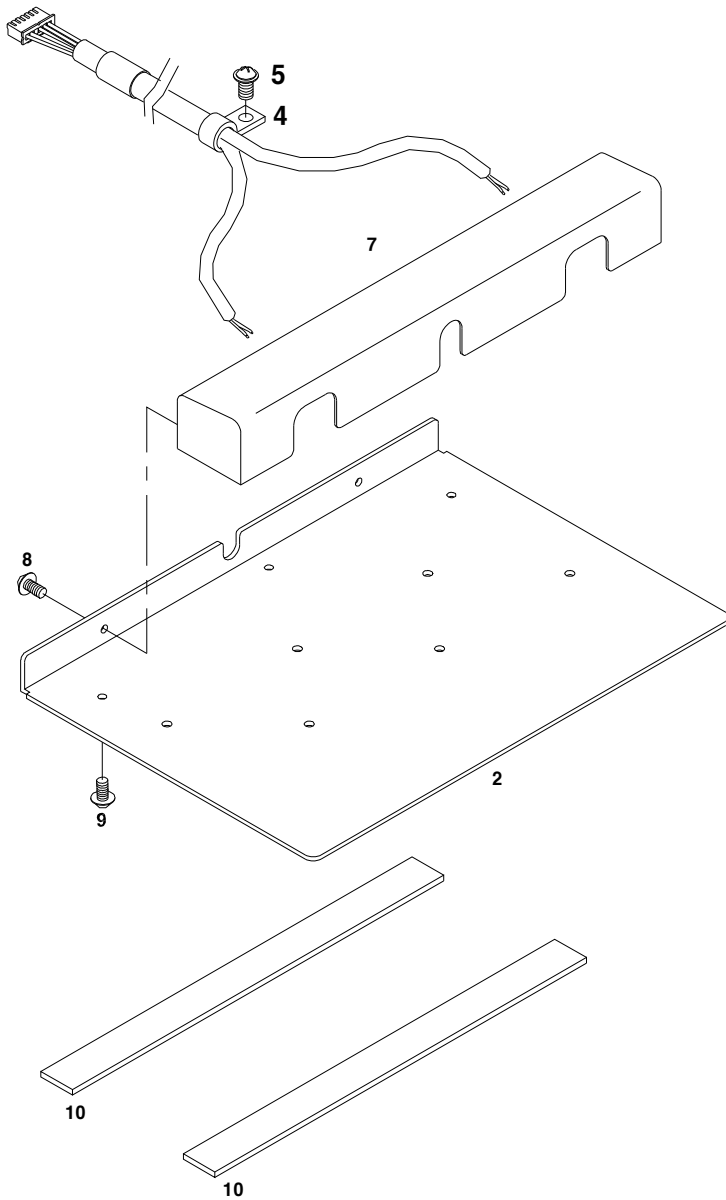
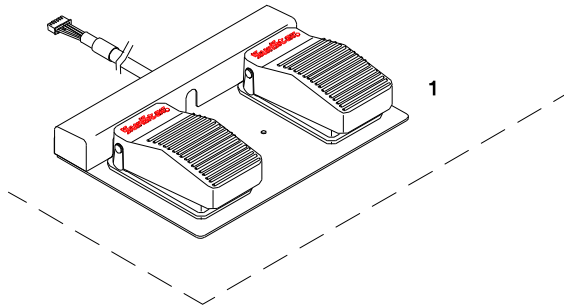




# S

## Pedal Mechanism

### 페달 관계

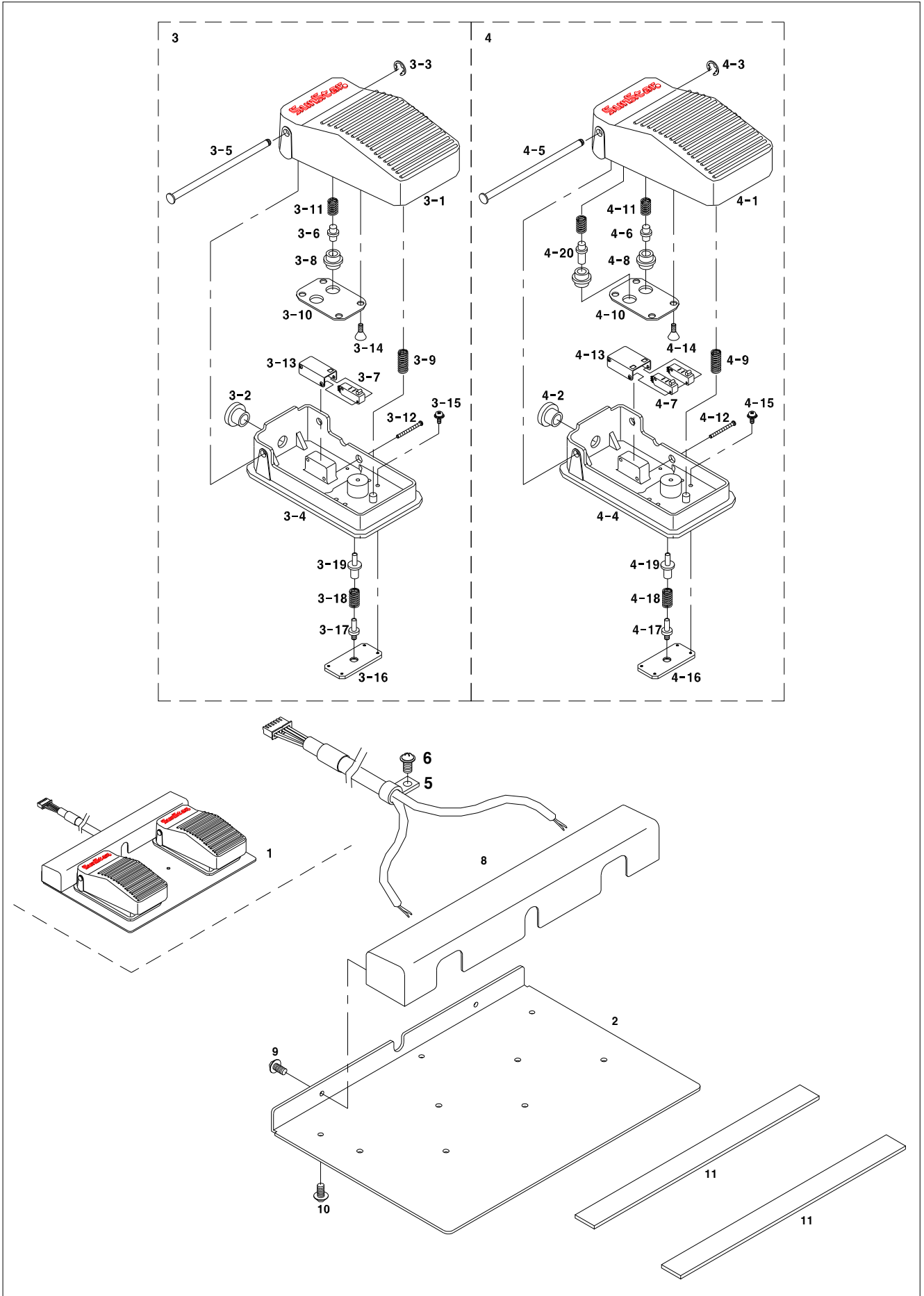




# S

## Pedal Mechanism

### 페달 관계





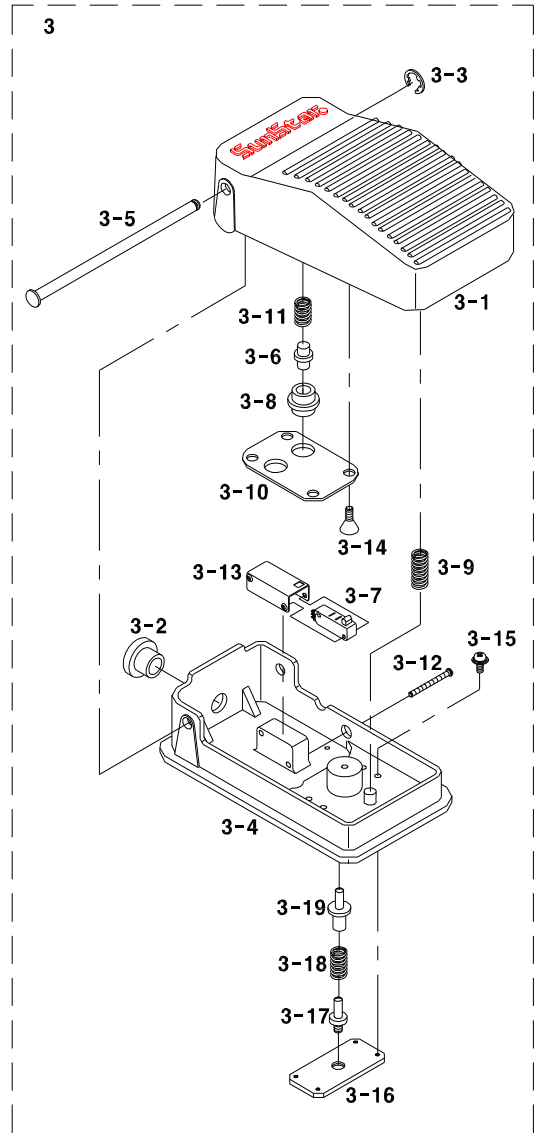
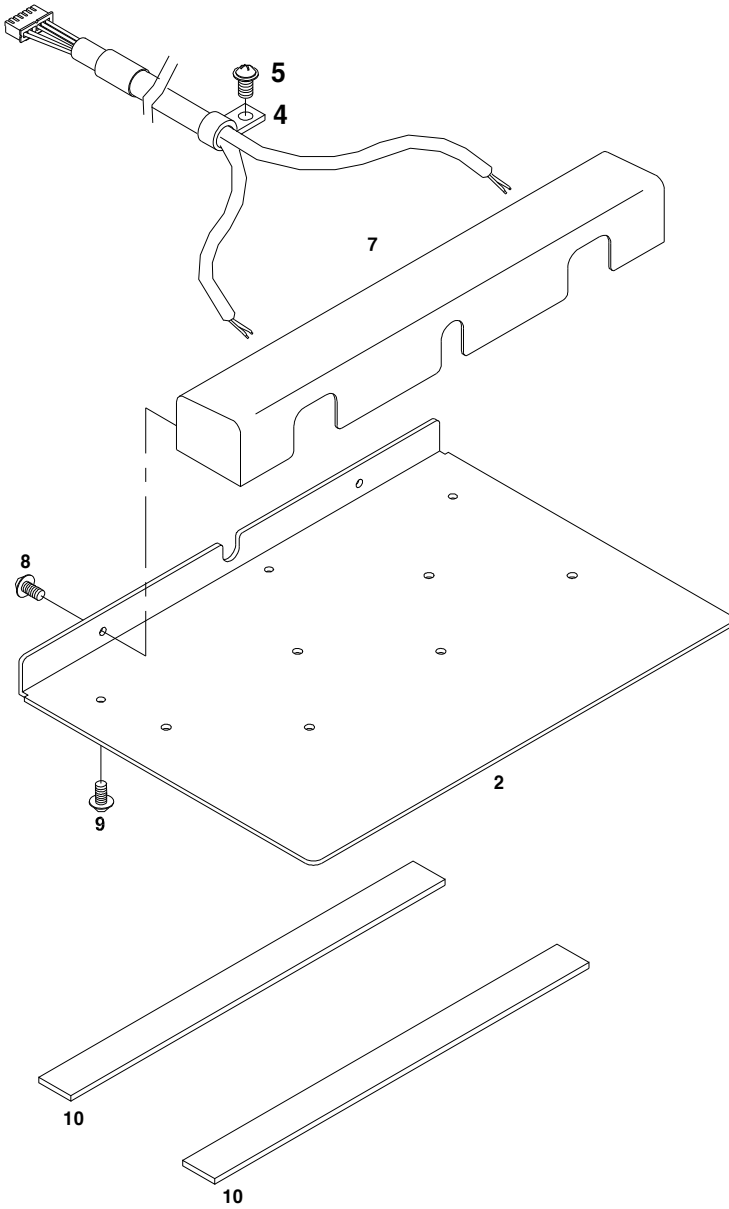
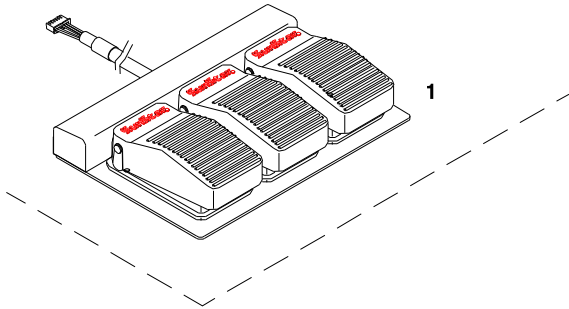


Ref. No.	Parts No.	Note	Name of Parts	품명	Q'ty	Assembly No.
S-1	11-012A-PT11		Foot Switch Ass'y	입식 (조)	1Set	
S-2	11-006A-PT11		Base Foot Switch	입식 페달 베이스	1	
S-3	11-1000-PT11		One Step Stroke Ass'y	1단 발판 스위치(조)	1Set	
S-3-1	10-001A-PT11		Cover	발판스위치 커버	1	
S-3-2	10-001C-PT11		Bushing	스냅 부상	1	
S-3-3	10-001S-SW68		E-Ring	E-링	1	
S-3-4	10-002A-PT11		Switch Base	발판 스위치 베이스	1	
S-3-5	10-003A-PT11		Switch Shaft	발판 스위치 축	1	
S-3-6	10-003B-PT11		Stopper C	발판 스토퍼 C	1	
S-3-7	10-004A-PT11		MICRO SWITCH	마이크로 스위치	1	
S-3-8	10-005B-PT11		Stopper B	발판 스토퍼 B	1	
S-3-9	10-006S-PT11		Stopper A	발판 스토퍼 A	1	
S-3-10	10-007B-PT11		Guide Cover	발판 가이드 커버	1	
S-3-11	10-007S-PT11		Spring B	발판 스프링B	1	
S-3-12	10-009M-PT11		Screw	스위치 칩나사	1	
S-3-13	10-018B-PT11		Switch Cover (S)	발판스위치 커버(소)	1	
S-3-14	10-021M-SW66		Screw Guide Cover(M3×L6)	가이드 커버 조임나사	4	
S-3-15	10-002S-SW66		Screw Ass'y (M3×L8)	가이드 베이스 조임 나사	4	
S-3-16	10-006B-PT11		Guide Base	가이드 베이스	1	
S-3-17	10-005B-PT11		Guide A	가이드 A	1	
S-3-18	10-007S-PT11		Spring C	스프링 C	1	
S-3-19	10-006S-PT11		Stopper A	스토퍼 A	1	
S-4	11-2000-PT11		Two Step Stroke Ass'y	2단 발판 스위치(조)	1Set	
S-4-1	10-001A-PT11		Cover	발판스위치 커버	1	
S-4-2	10-001C-PT11		Bushing	스냅 부상	1	
S-4-3	10-001S-SW68		E-Ring	E-링	1	
S-4-4	10-002A-PT11		Switch Base	발판 스위치 베이스	1	
S-4-5	10-003A-PT11		Switch Shaft	발판 스위치 축	1	
S-4-6	10-003B-PT11		Stopper C	발판 스토퍼 C	1	
S-4-7	10-004A-PT11		MICRO SWITCH	마이크로 스위치	2	
S-4-8	10-005B-PT11		Stopper B	발판 스토퍼 B	1	
S-4-9	10-006S-PT11		Stopper A	발판 스토퍼 A	1	
S-4-10	10-007B-PT11		Guide Cover	발판 가이드 커버	1	
S-4-11	10-007S-PT11		Spring B	발판 스프링B	1	
S-4-12	10-009M-PT11		Screw	스위치 칩나사	1	
S-4-13	10-007B-PT11		Switch Cover (L)	발판스위치 커버(대)	1	
S-4-14	10-021M-SW66		Screw Guide Cover(M3×L6)	가이드 커버 조임나사	4	
S-4-15	10-002S-SW66		Screw Ass'y (M3×L8)	가이드 베이스 조임 나사	4	
S-4-16	10-006B-PT11		Guide Base	가이드 베이스	1	
S-4-17	10-005B-PT11		Guide A	가이드 A	1	
S-4-18	10-007S-PT11		Spring C	스프링 C	1	
S-4-19	10-006S-PT11		Stopper A	스토퍼 A	1	
S-4-20	10-002B-PT11		Stopper B	스토퍼 B	1	
S-5	08-015C-3701		Clip 4N	클립 4N	1	
S-6	SC-000683-00		Screw Clamping Cable Ass'y(M4×L10)	케이블 잡아 조임나사(조)	1Set	
S-8	11-007A-PT11		Cover Foot Switch	입식 페달 베이스 커버	1	
S-9	SC-000683-00		Screw Ass'y For "A"Foot Switch Cover (M4×L10)	입식 페달 베이스 커버 조임나사(조) "A"	2Set	
S-10	10-002S-SW66		Screw Ass'y For "B"Foot Switch Cover (M3×L8)	입식 페달 베이스 커버 조임나사(조) "B"	6Set	
S-11	11-002M-PT10		Sponge	스폰지	2	

# S

## Pedal Mechanism

### 페달 관계

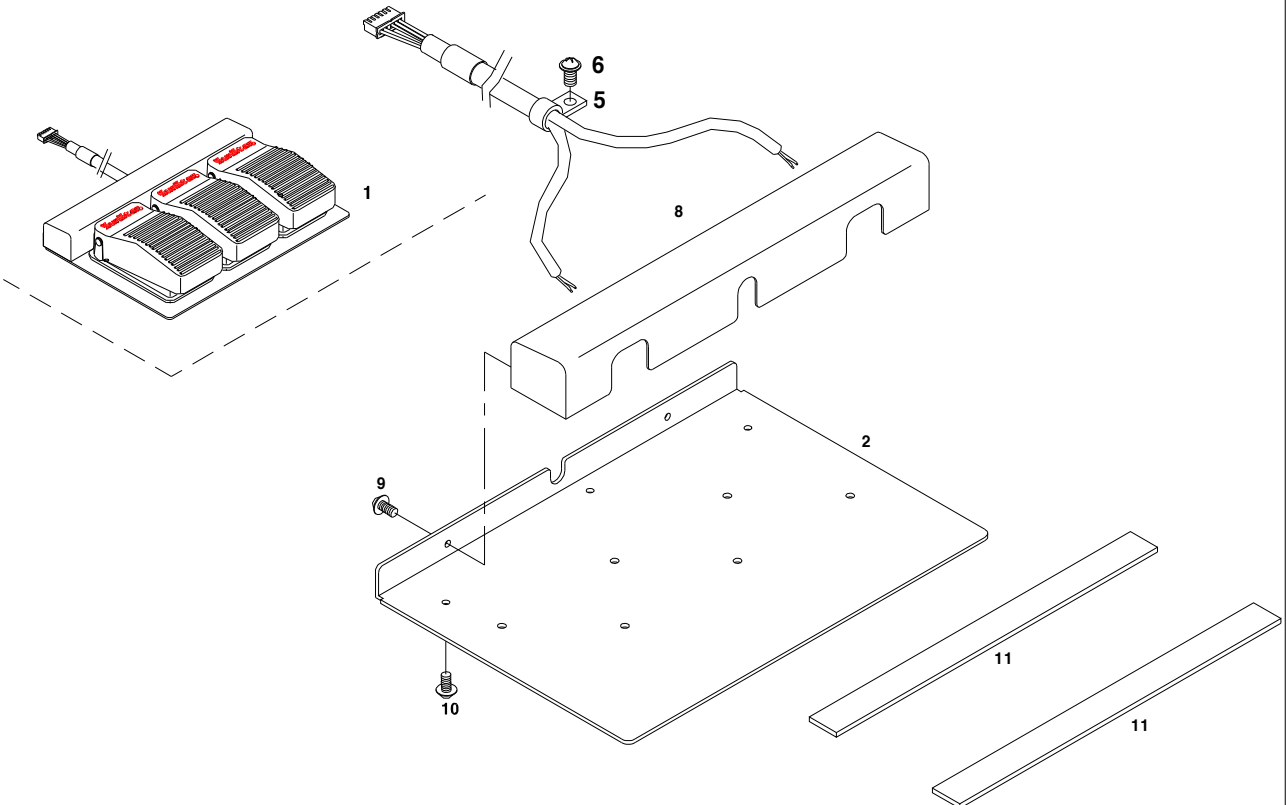
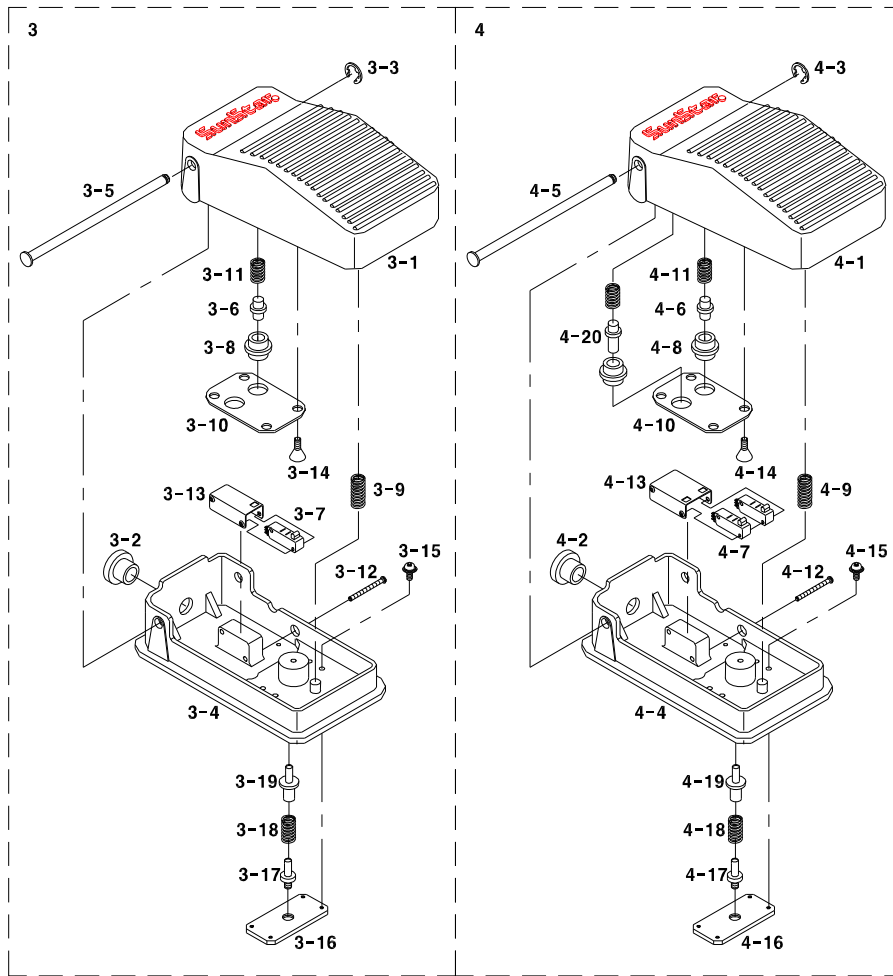




# S

## Pedal Mechanism

### 페달 관계

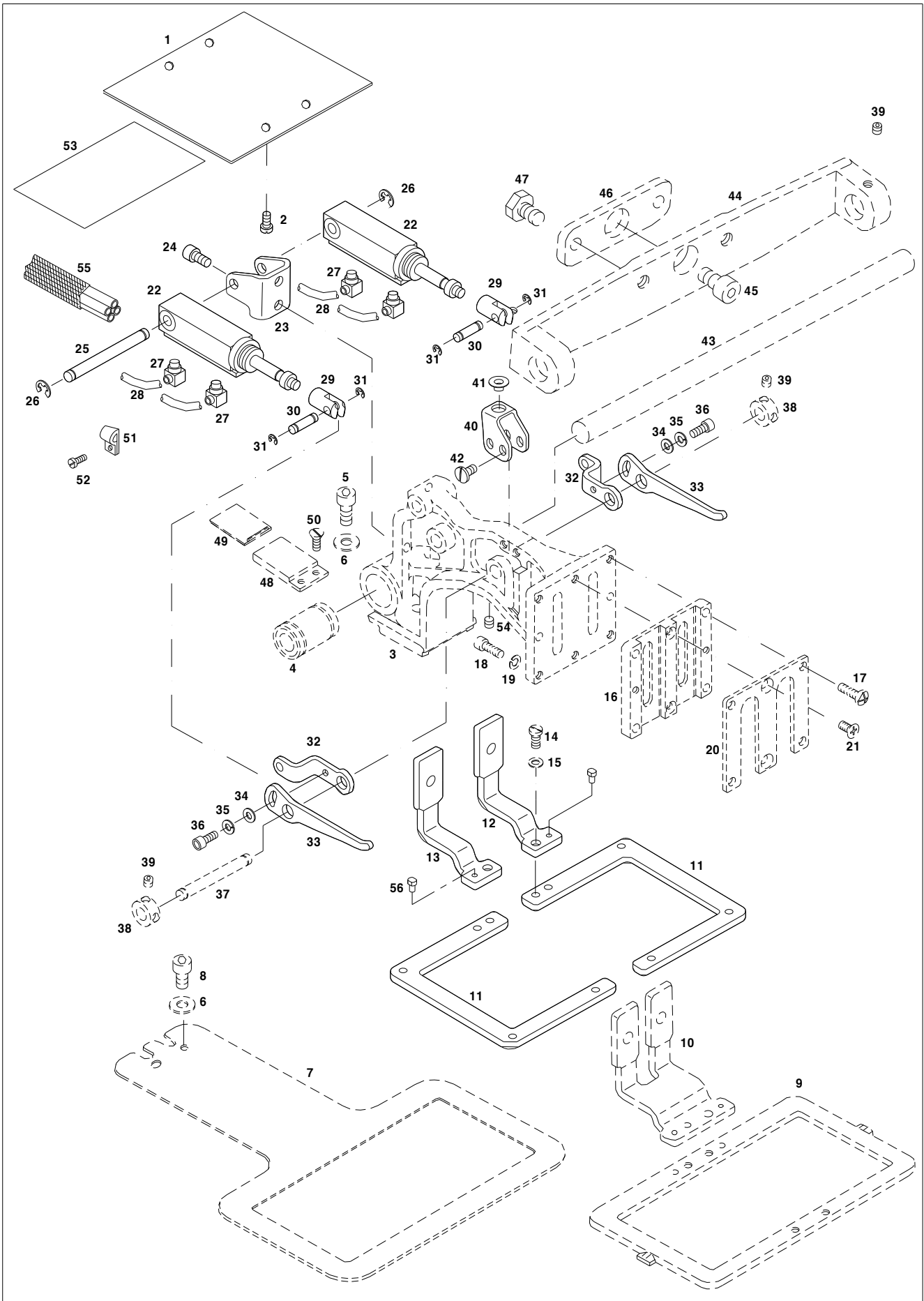


Ref. No.	Parts No.	Note	Name of Parts	품명	Q'ty	Assembly No.
S-1	EA-000029-00		Foot Switch Ass'y	입식 (조)	1Set	
S-2	11-006A-PT11		Base Foot Switch	입식 페달 베이스	1	
S-3	11-1000-PT11		One Step Stroke Ass'y	1단 발판 스위치(조)	2Set	
S-3-1	10-001A-PT11		Cover	발판스위치 커버	2	
S-3-2	10-001C-PT11		Bushing	스냅 부상	2	
S-3-3	10-001S-SW68		E-Ring	E-링	2	
S-3-4	10-002A-PT11		Switch Base	발판 스위치 베이스	2	
S-3-5	10-003A-PT11		Switch Shaft	발판 스위치 축	2	
S-3-6	10-003B-PT11		Stopper C	발판 스톱퍼 C	2	
S-3-7	10-004A-PT11		MICRO SWITCH	마이크로 스위치	2	
S-3-8	10-005B-PT11		Stopper B	발판 스톱퍼 B	2	
S-3-9	10-006S-PT11		Stopper A	발판 스톱퍼 A	2	
S-3-10	10-007B-PT11		Guide Cover	발판 가이드 커버	2	
S-3-11	10-007S-PT11		Spring B	발판 스프링B	2	
S-3-12	10-009M-PT11		Screw	스위치 체결나사	2	
S-3-13	10-018B-PT11		Switch Cover (S)	발판스위치 커버(소)	2	
S-3-14	10-021M-SW66		Screw Guide Cover(M3×L6)	가이드 커버 조임나사	8	
S-3-15	10-002S-SW66		Screw Ass'y (M3×L8)	가이드 베이스 조임 나사	8	
S-3-16	10-006B-PT11		Guide Base	가이드 베이스	2	
S-3-17	10-005B-PT11		Guide A	가이드 A	2	
S-3-18	10-007S-PT11		Spring C	스프링 C	2	
S-3-19	10-006S-PT11		Stopper A	스톱퍼 A	2	
S-4	11-2000-PT11		Two Step Stroke Ass'y	2단 발판 스위치(조)	1Set	
S-4-1	10-001A-PT11		Cover	발판스위치 커버	1	
S-4-2	10-001C-PT11		Bushing	스냅 부상	1	
S-4-3	10-001S-SW68		E-Ring	E-링	1	
S-4-4	10-002A-PT11		Switch Base	발판 스위치 베이스	1	
S-4-5	10-003A-PT11		Switch Shaft	발판 스위치 축	1	
S-4-6	10-003B-PT11		Stopper C	발판 스톱퍼 C	1	
S-4-7	10-004A-PT11		MICRO SWITCH	마이크로 스위치	2	
S-4-8	10-005B-PT11		Stopper B	발판 스톱퍼 B	1	
S-4-9	10-006S-PT11		Stopper A	발판 스톱퍼 A	1	
S-4-10	10-007B-PT11		Guide Cover	발판 가이드 커버	1	
S-4-11	10-007S-PT11		Spring B	발판 스프링B	1	
S-4-12	10-009M-PT11		Screw	스위치 체결나사	1	
S-4-13	10-007B-PT11		Switch Cover (L)	발판스위치 커버(대)	1	
S-4-14	10-021M-SW66		Screw Guide Cover(M3×L6)	가이드 커버 조임나사	4	
S-4-15	10-002S-SW66		Screw Ass'y (M3×L8)	가이드 베이스 조임 나사	4	
S-4-16	10-006B-PT11		Guide Base	가이드 베이스	1	
S-4-17	10-005B-PT11		Guide A	가이드 A	1	
S-4-18	10-007S-PT11		Spring C	스프링 C	1	
S-4-19	10-006S-PT11		Stopper A	스톱퍼 A	1	
S-4-20	10-002B-PT11		Stopper B	스톱퍼 B	1	
S-5	08-015C-3701		Clip 4N	클립 4N	1	
S-7	SC-000683-00		Screw Clamping Cable Ass'y(M4×L10)	케이블 잡이 조임나사(조)	1Set	
S-8	11-007A-PT11		Cover Foot Switch	입식 페달 베이스 커버	1	
S-9	SC-000683-00		Screw Ass'y For "A"Foot Switch Cover (M4×L10)	입식 페달 베이스 커버 조임나사(조) "A"	2Set	
S-10	10-002S-SW66		Screw Ass'y For "B"Foot Switch Cover (M3×L8)	입식 페달 베이스 커버 조임나사(조) "B"	6Set	
S-11	11-002M-PT10		Sponge	스폰지	2	

# T

## Feed Mechanism

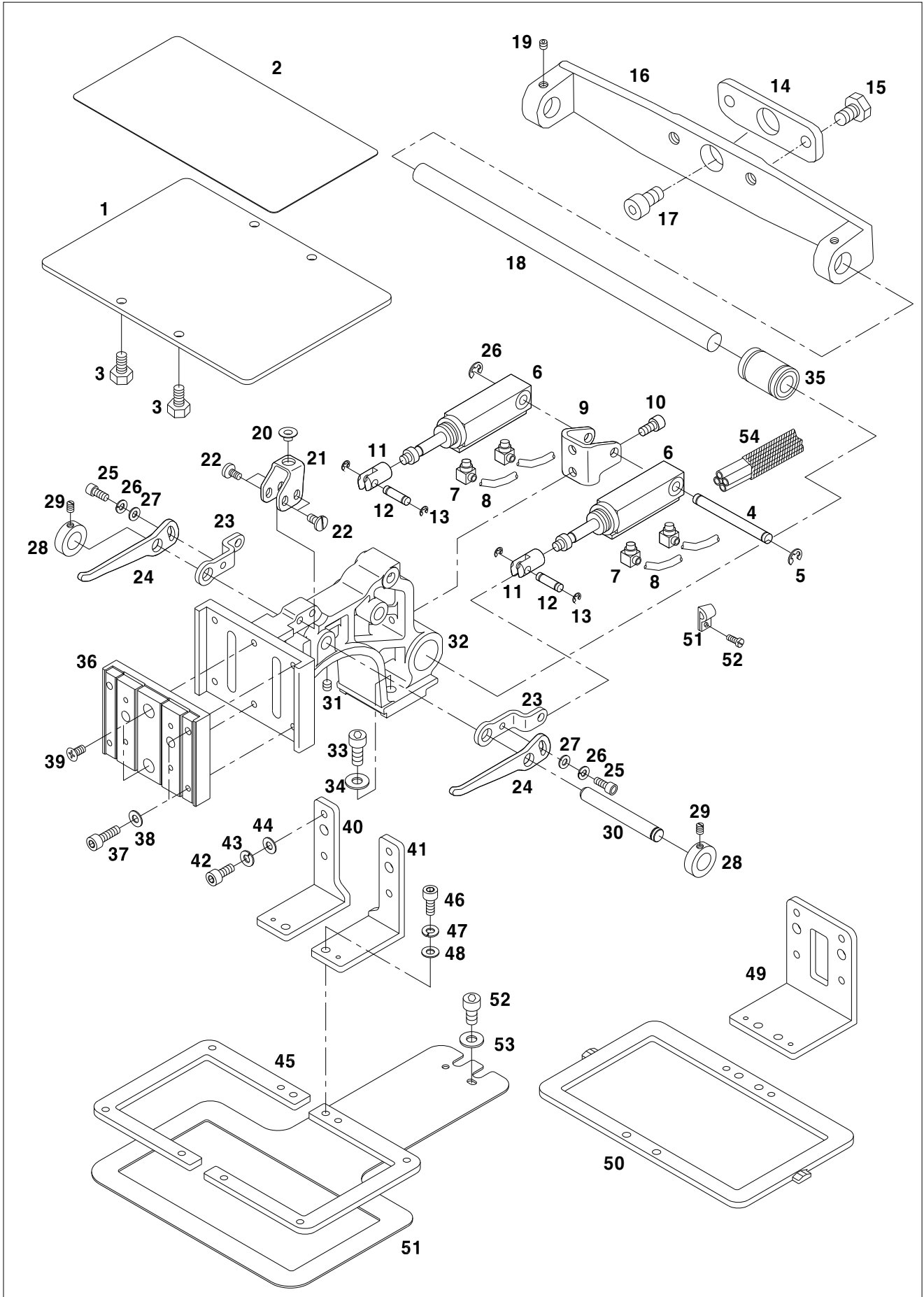
### 피이드 관계



Ref. No.	Parts No.	Note	Name of Parts	품 명	Q'ty	Assembly No.
T-1	21A001S-306H		Presser Plate	누름판	1	
T-2	SC-0202-5050		Screw(3/16"n=28)	침나사	4	
T-3	22S001S-306H		Feed Bracket	피이드 브라켓	1	
T-4	22S002S-306H		Ball Bush	볼 부시	1	
T-5	14002SC-7113		Screw	침나사	2	
T-6	01S128S-306H		Washer	와셔	2	
T-7	GP-007392-00		Lower Feed Plate	하 피이드 판	1	
T-8	SC-000153-00		Screw(M6×P1)	침나사	2	
T-9	GP-031813-00	20	Upper Feed Plate	상 피이드 판	1	
T-10	GP-013619-01	20	Feed Plate Clamp Ass'y	피이드 판 클램프(조)	1Set	
T-11	22A008S-306H	22	Upper Feed Plate	상 피이드 판(분리형)	2	
T-12	GP-024443-00	22	Feed Plate Clamp Ass'y (L)	피이드 판 클램프(조) [좌]	1Set	
T-13	GP-024442-00	22	Feed Plate Clamp Ass'y (R)	피이드 판 클램프(조) [우]	1Set	
T-14	SC-0175-1230		Screw(11/64"n=40)	침나사	2	
T-15	01-017W-1600		Washer	와셔	2	
T-16	GP-024446-00		Feed Plate Clamp Guide Block	피이드 판 클램프 가이드 블럭	1	
T-17	SC-0498-3710		Screw(11/64"n=40)	침나사	4	
T-18	22S019S-306H		Screw(M4×P0.7)	침나사	2	
T-19	01-017W-1600		Washer	와셔	2	
T-20	22S021S-306H		Feed Plate Clamp Cover	피이드 판 클램프 커버	1	
T-21	SC-000568-00		Screw(M4×P0.7)	침나사	2	
T-22	22A063S-306H		Air Cylinder	에어 실린더	2	
T-23	22A024S-306H		Cylinder Base	실린더 베이스	1	
T-24	SC-0164-2700		Screw(M5×P0.8)	침나사	2	
T-25	22A026S-306H		Cylinder Shaft	실린더 축	1	
T-26	04-009C-3710		E-Ring	E 링 멈춤 링 (호칭경Ø5)	2	
T-27	49A003S-811H		Air Elbow	에어 엘보우	4	
T-28	05A039S-811H		Air Hose	에어 호스	4	
T-29	22A030S-306H		Cylinder Knuckle	실린더 너클	2	
T-30	22S035S-306H		Connecting Link Shaft	연결 링크 축	2	
T-31	05-014C-1230		E-Ring	E 링 멈춤링 (호칭경Ø4)	4	
T-32	22A033S-306H		Link Plate A	링크 판 A	2	
T-33	22A035S-306H		Link Plate B	링크 판 B	2	
T-34	01-017W-1600		Washer	와셔	2	
T-35	02028SW-9115		Spring Washer	스프링 와셔	2	
T-36	SC-0211-7500		Screw(M4×P0.7)	침나사	2	
T-37	22S031S-306H		Lifting Lever Shaft	올림 레버 축	1	
T-38	44-119A-1230		Lifting Lever Shaft Collar	올림 레버 축 카라	2	
T-39	SC-0512-1230		Screw	고정나사	4	
T-39-1	SC-0104-5607		Screw (A)	하축중 베어링 붓심 고정나사 A	4	
T-40	22A042S-306H		Slider Base	슬라이더 베이스	1	
T-41	22A043S-306H		Clamp Shaft Holder	클램프 축 홀더	1	
T-42	SC-0543-2302		Screw(11/64"n=40)	침나사	4	
T-43	20S188S-306H		X-Guide Shaft	X 가이드 축	1	
T-44	20S087S-306H		X-Guide Shaft Bracket	X 가이드 축 브라켓	1	
T-45	SC-000153-00		Screw(M6×P1)	침나사	1	
T-46	20S085S-306H		Y-Moving Shaft Bracket	Y 이송 축 브라켓	1	
T-47	20S086S-306H		Screw(15/64"n=28)	침나사	2	
T-48	GP-036281-00		Y-Fixed Cover	Y 고정 커버	1	
T-49	GP-036300-00		Y-Moving Cover	Y 이송 커버	1	
T-50	SC-000568-00		Screw	침나사	2	
T-51	01-009R-5300		Cable Clamp (6N)	케이블 잡이	1	
T-52	SC-0543-2302		Screw(3/16"n=28)	침나사	1	
T-53	21S048S-306H		Presser Plate Sheet	누름판 시트	1	
T-54	SC-0164-2700		Screw	침나사	1	
T-55	44S033S-306H		Hose Cover	호스 커버	1	
T-56	22S014S-306H			피이드판위치 제어핀	4	

Note: 20→ Pneumatic Monolithic Feeding Frame

22→ Pneumatic Separately-Driven Feeding Frame



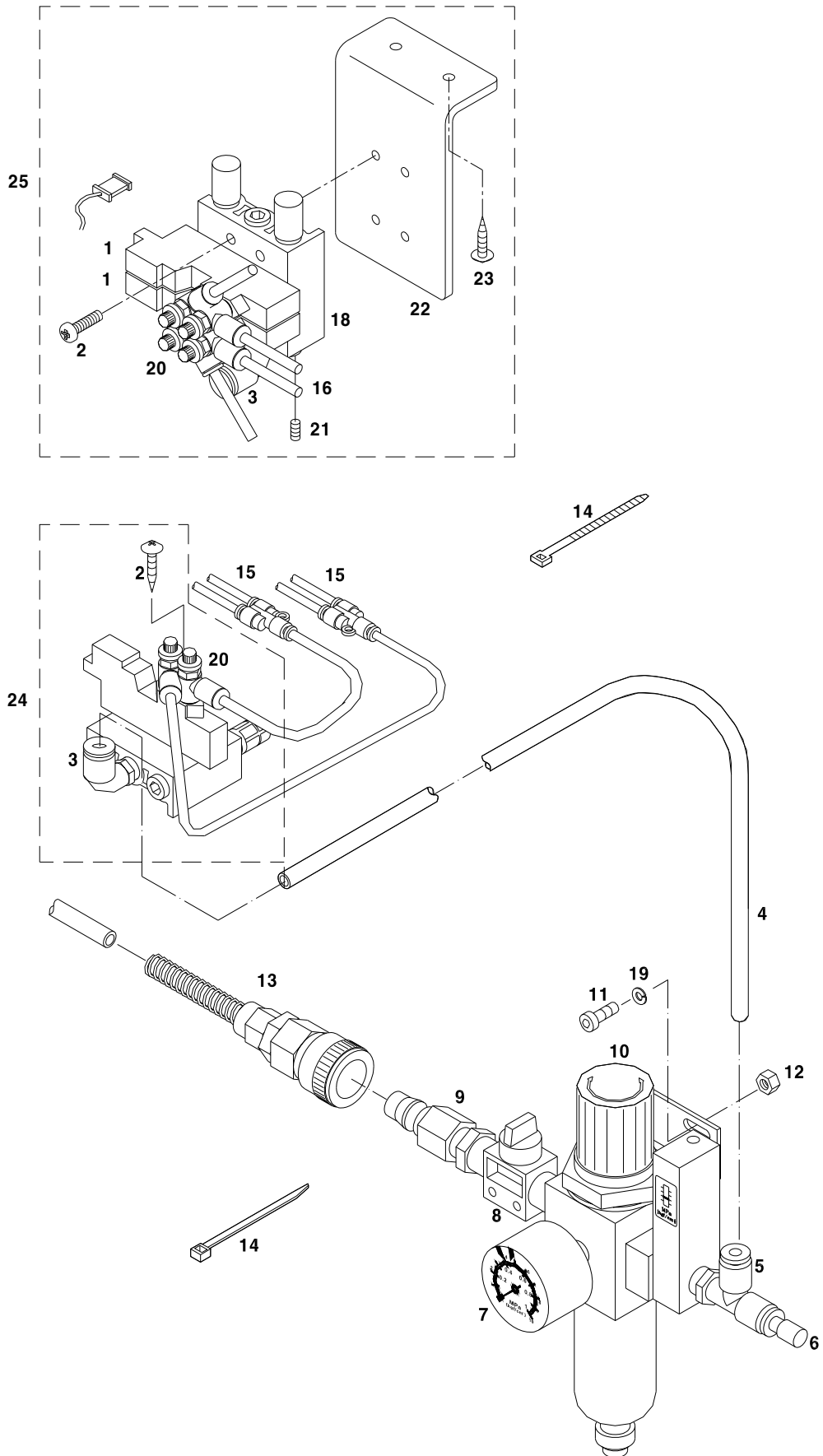




Ref. No.	Parts No.	Note	Name of Parts	품 명	Q'ty	Assembly No.
T1-1	21A001S-306H		Presser Plate	누름판	1	
T1-2	21S048S-306H		Presser Plate Sheet	누름판 시트	1	
T1-3	21S058S-306H		Screw(3/16"n=28)	누름판 짐나사(3/16"N=28)	4	
T1-4	22A026S-306H		Cylinder Shaft	실린더 축	1	
T1-5	04-009C-3710		E-Ring	실린더 축 E-링(Ø5)	2	
T1-6	22A063S-306H		Air Cylinder	에어 실린더	2	
T1-7	49A003S-811H		Air Elbow	에어 엘보우	4	
T1-8	05A039S-811H		Air Hose	에어 호스(Ø4)	4	
T1-9	22A024S-306H		Cylinder Base	실린더 베이스	1	
T1-10	SC-0164-7400		Screw(M5×L10)	베이스 짐나사(M5×L10)	2	
T1-11	22A030S-306H		Cylinder Knuckle	실린더 너클	2	
T1-12	22S035S-306H		Connecting Link Shaft	연결 링크 축	2	
T1-13	05-014C-1230		E-Ring	링크 축 E-링(Ø4)	4	
T1-14	20S085S-306H		Y-Moving Shaft Bracket	Y 이송 축 브라켓	1	
T1-15	20S086S-306H		Screw(15/64"n=28)	브라켓 짐나사(15/64"n=28)	2	
T1-16	20S087S-306H		X-Guide Shaft Bracket	X 가이드 축 브라켓	1	
T1-17	SC-000153-00		Screw(M6×L10)	Y 이송 축 짐나사(M6×L10)	1	
T1-18	20S188S-306H		X-Guide Shaft	X 가이드 축	1	
T1-19	SC-0512-1230		Screw(M5×P0.8)	X-가이드 축 고정나사(M5×P0.8)	2	
T1-20	22A043S-306H		Clamp Shaft Holder	클램프 축 홀더	1	
T1-21	22A042S-306H		Slider Base	슬라이더 베이스	1	
T1-22	SC-0543-2302		Screw(11/64"n=40)	베이스 짐나사(11/64"n=40)	4	
T1-23	22A033A-306H		Link Plate A	링크 판 A	2	
T1-24	22A035S-306H		Link Plate B	링크 판 B	2	
T1-25	SC-0211-7500		Screw(M4×P0.7)	링크판 짐나사(M4×P0.7)	2	
T1-26	02028SW-9115		Spring Washer	스프링 와셔	2	
T1-27	01-017W-1600		Washer	짐나사 와셔	2	
T1-28	44-119A-1230		Lifting Lever Shaft Collar	올림 레버 축 카라	2	
T1-29	SC-0512-1230		Screw(11/64"n=40)	카라 짐나사(11/64"n=40)	4	
T1-30	22S031S-306H		Lifting Lever Shaft	올림 레버 축	1	
T1-31	SC-0164-2700		Screw(M5×P0.8)	올림레버 축 짐나사(M5 X P0.8)	1	
T1-32	GP-012837-00		Feed Bracket	피이드 브라켓	1	
T1-33	22S026S-306H		Screw(M6×P1)	피이드 브라켓 고정나사(M6×P1)	2	
T1-34	22S025S-306H		Washer	고정나사 와셔	2	
T1-35	22S002S-306H		Ball Bush	X 가이드 축 볼 부시	1	
T1-36	AS-003715-00		Clamp Guide(Ass'y)	클램프 가이드(조)	1Set	
T1-37	11029SC-4113		Screw(M4×L20)	클램프 가이드 짐나사A(M4×L20)	4	
T1-38	01-017W-1600		Washer	짐나사A 와셔	4	
T1-39	07016SC-4113		Screw(M4×P0.7)	클램프 가이드 짐나사B(M4×P0.7)	2	
T1-40	AS-003679-00	22	Feed Plate Clamp (L)	피이드 판 클램프(좌)	1	
T1-41	AS-003680-00	22	Feed Plate Clamp (R)	피이드 판 클램프(우)	1	
T1-42	07016SC-4113		Screw(M4×L12)	피이드 판 클램프 고정나사(M4×L12)	4	
T1-43	18014SW-3113		Spring Washer	스프링 와셔	4	
T1-44	18015SW-3111		Washer	고정나사 와셔	4	
T1-45	22A008S-306H	22	Upper Feed Plate	상피이드 판(분리형)	2	
T1-46	02015SC-4113		Screw(M4×L10)	상피이드 판 고정나사(M4×L10)	4	
T1-47	18014SW-3113		Spring Washer	스프링 와셔	4	
T1-48	18015SW-3111		Washer	고정나사 와셔	4	
T1-49	AS-003768-00	20	Feed Plate Clamp Ass'y	피이드 판 클램프(조)	1Set	
T1-50	GP-001901-02	20	Upper Feed Plate	상피이드 판	1	
T1-51	GP-001902-01		Lower Feed Plate	하피이드 판	1	
T1-52	SC-000153-00		Screw(M6×L10)	하피이드 판 고정나사(M6×L10)	2	
T1-53	01S128S-306H		Washer	고정나사 와셔	2	
T1-54	49-018A-12HA		Hose Cover	호스 커버	1	
T1-55	AS-008073-00	*22	Feed Plate Clamp Lamp(L)	피이드 판 클램프(좌)	1	
T1-56	AS-008072-00	*22	Feed Plate Clamp Lamp(R)	피이드 판 클램프(우)	1	
T1-57	GP-001908-00	*22	Upper Feed Plate	상피이드 판(분리형)	2	
T1-58	AS-008065-00	*20	Feed Plate Clamp Ass'y	피이드 판 클램프(조)	1Set	

Note: 20 → Pneumatic Monolithic Feeding Frame

22 → Pneumatic Separately-Driven Feeding Frame





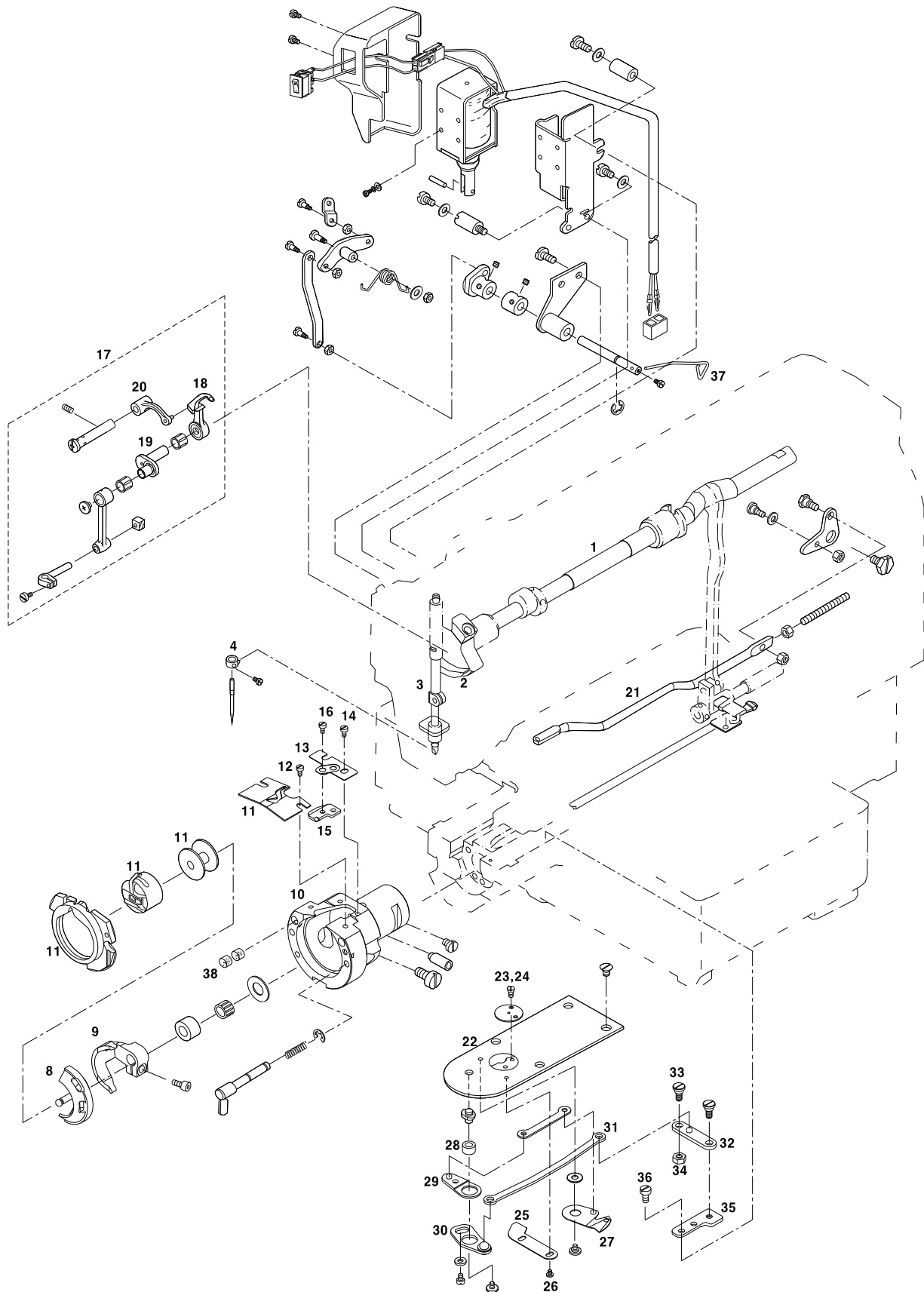
Ref. No.	Parts No.	Note	Name of Parts	품 명	Q'ty	Assembly No.
U-1	22A046S-306H	20	Solenoid Valve	솔레노이드 밸브	1	
		22			2	
U-2	01-002M-AU12		Tapping Screw(M4×l35)	솔레노이드 밸브 고정나사	4	
U-3	49A014S-811H		Elbow Union	엘보우 유니온	1	
U-4	05A039S-811H		Air Tube	에어 튜브	1	
U-5	49A011S-811H		Tee	티이	1	
U-6	49A013S-811H		Plug	플러그	1	
U-7	49A006S-811H		Filter Regulator Ass'y	필터조정기(조)	1Set	
U-8	49A005S-811H		Finger Valve	조정 밸브	1	
U-9	49A004S-811H		Joint Plug	조인트 플러그	1	
U-10	49A007S-811H		Air Presser Switch	공압 스위치	1	
U-11	49A008S-811H		Screw(M5×P0.8)	침나사	2	
U-12	49A009S-811H		Nut(M5×P0.8)	너트	2	
U-13	49A021S-811H		Joint Socket Ass'y	조인트 소켓(조)	1Set	
U-14	01A143S-811H		Cable Tie	케이블 타이	13	
U-15	22A062S-306H		Quick Coupling	퀵 커플링	2	
U-16	49A020S-811H		Silencer	소음기	2	
U-17	22A060S-306H	20	Manifold Block	메니폴드 블럭	1	
U-18	49A019S-811H	22	Manifold Block	메니폴드 블럭	1	
U-19	10-010W-7507		Washer	와셔	1	
U-2	22A044S-306H	20	Speed Controller	스피드 조정기	2	
		22			4	
U-21	49A021S-811H		Plug 1/8"	플러그	2	
U-22	GP-010400-00	22	Manifold Bracket	메니폴드 브라켓	1	
U-23	91-002S-3400		Tapping Screw	목나사	2	
U-24	1306HS-20	20	Air Pressure Ass'y	공압(조)	1	
U-25	1306HS-22	22	Air Pressure Ass'y	공압(조)	1	

Note: 20→ Pneumatic Monolithic Feeding Frame  
 22→ Pneumatic Separately-Driven Feeding Frame

# V

## SPS/A-□□-HP(GP)

### SPS/A-□□-HP(GP)



Ref. No.	Parts No.	Note	Name of Parts	품 명	Q'ty	Assembly No.
V-1	02S001P-306H		Upper Shaft	상축	1	
V-2	02S002P-306H		Link Cam	링크 캠	1	
V-3	04S001P-306H		Needle Bar	바늘대	1	
V-4	04S007-306H		Thread Guide for Needle Bar	바늘대 실안내	1	
V-5	07S026S-306H		Bobbin	보빈	1Set	
V-6	07S024P-306H		Bobbin Case Ass'y	보빈 케이스(조)	1	
V-7	07S127P-306H		Shuttle Race Ring	셔틀 레이스 링	1	
V-8	07S028P-306H		Shuttle	셔틀	1	
V-9	07S029P-306H		Shuttle Driver	셔틀 드라이버	1	
V-10	07S131P-306H		Shuttle (Large)	셔틀(大)	1	
V-11	07S038P-306H		Shuttle Upper Spring	셔틀 상면 스프링	1	
V-12	SC-0133-1230		Screw(1/8"n=40)	침나사	2	
V-13	07S040P-306H		Upper Thread Loop Adjusting Plate	윗실 루우프 조정판	1	
V-14	SC-0133-1230		Screw(1/8"n=40)	침나사	2	
V-15	07S042P-306H		Upper Thread Loop Adjusting Guide	윗실 루우프 조정안내	1	
V-16	07S043P-306H		Screw(1/8"n=40)	침나사	2	
V-17	08S001P-306H		Thread Take-Up Lever Ass'y	실채기(조)	1Set	V-17
V-18	08S002P-306H		Thread Take-Up Lever	실채기	1	
V-19	08S003P-306H		Needle Bar Crank	바늘대 크랭크	1	
V-20	08S004S-306H		Thread Take-Up Lever Crank	실채기 크랭크	1	
V-21	10S037P-306H		Thread Trimmer Connecting Bar	사절 연결봉	1	
V-22	10S040P-306H		Needle Plate	침판	1	
V-23	10S042P-306H	HS	Cover For Needle Plate(H)	침판커버(후물웅)	1	
V-24	10S043P-306G	GS	Cover For Needle Plate(G)	침판커버(일반용)	1	
V-25	10S045P-306H		Fixed Mes	고정메스	1	
V-26	10S046P-306H		Screw(3/32"n=56)	침나사	2	
V-27	10S047P-306H		Moving Mes	동메스	1	
V-28	10S053P-306H		Moving Mes Link	동메스 링크	1	
V-29	10S054P-306H		Thread Trimming Lever "B"	사절레버"B"	1	
V-30	10S057P-306H		Thread Trimming Lever "A"	사절레버"A"	1	
V-31	10S061P-306H		Thread Trimming Rod	사절 로드	1	
V-32	10S062P-306H		Thread Trimming Connecting Crank	사절연결 크랭크	1	
V-33	10S063P-306H		Stud For Connecting Crank	연결 크랭크 단나사	2	
V-34	SN-0101-1600		Nut (11/64"n=40)	너트	1	
V-35	10S065P-306H		Thread Trimming Connecting Plate	사절 연결판	1	
V-36	01S104S-306H		Screw(11/64"n=40)	침나사	2	
V-37	11S009P-306H		Wiper	와이퍼	1	
V-38	SF-0140-8012		Roller Felt For Shuttle(L)	셔틀(大) 로올러 펠트	4	

Note: HS → Heavy Material (후물웅)  
 GS → General Material (일반용)



# Exclusive Parts for SPS/B-1507

## SPS/B-1507 전용 부품 관계

